

**VARAOSIEN TILAAMINEN**

Tilaus voidaan tehdä kolmella eri tavalla tehtaaltamme:

1. KIRJEITSE osoitteella:  
OY WIKAR AB / Varaosamynti  
FIN-68500 KRUUNUPYY
2. PUHELIMITSE 06 - 8232300
3. TELEFAXILLA 06 - 8232353
4. SÄHKÖPOSTITSE mail@kronos.fi

Tilauksen yhteydessä on mainittava:

- koneen nimi, sarjanumero ja vuosimalli
- osan nimi
- varaosanumero luettelon mukaan
- kappalemäärä

Elleivät nämä ole tiedossamme, voitte lähettää vaurioituneen osan näytteeksi. KOKO TEHDAS, myös varaosamynti, on SULJETTU LAUANTAISIN.

**BESTÄLLNING AV RESERVDELAR**

Beställning från fabriken kan ske på följande sätt:

1. per BREV:  
OY WIKAR AB / Reservdelsförsäljning  
FIN-68500 KRONOBY
2. per TELEFON: 06 - 8232300
3. per TELEFAX: 06 - 8282353
4. per email: mail@kronos.fi

Följande uppgifter bör framgå av beställningen:

- maskinens namn, serienummer och tillverkningsår
- reservdelens namn
- reservdelens nummer enligt reservdelskatalogen
- antal reservdelar

Saknar ni ovanstående uppgifter kan Ni även sända den skadade delen till fabriken för utbyte. FABRIKEN samt reservdelsförsäljningen är STÄNGD PÅ LÖRDAG.

**HOW TO ORDER SPARE PARTS**

To order spare parts from the plant should be done as below:

1. by LETTER  
OY WIKAR AB / Spare part sales  
FI-68500 KRONOBY  
FINLAND
2. by TELEPHONE: +358 - 6 - 8232300
3. by TELEFAX: +358 - 6 - 8232353
4. by email: mail@kronos.fi

The following details should be mentioned when ordering:

- model name, serial number and year of manufacturing
- spare part name
- spare part number according to the spare part catalogue
- quantity of spareparts

If You are missing the above mentined details You can also send the defected part to the plant for exchange. The PLANT and the spare part sales is CLOSED ON SATURDAY.

**WIE MAN ERSATZTEILE BESTELLT**

Um Ersatzteile zu bestellen, geht man wie folgt vor:

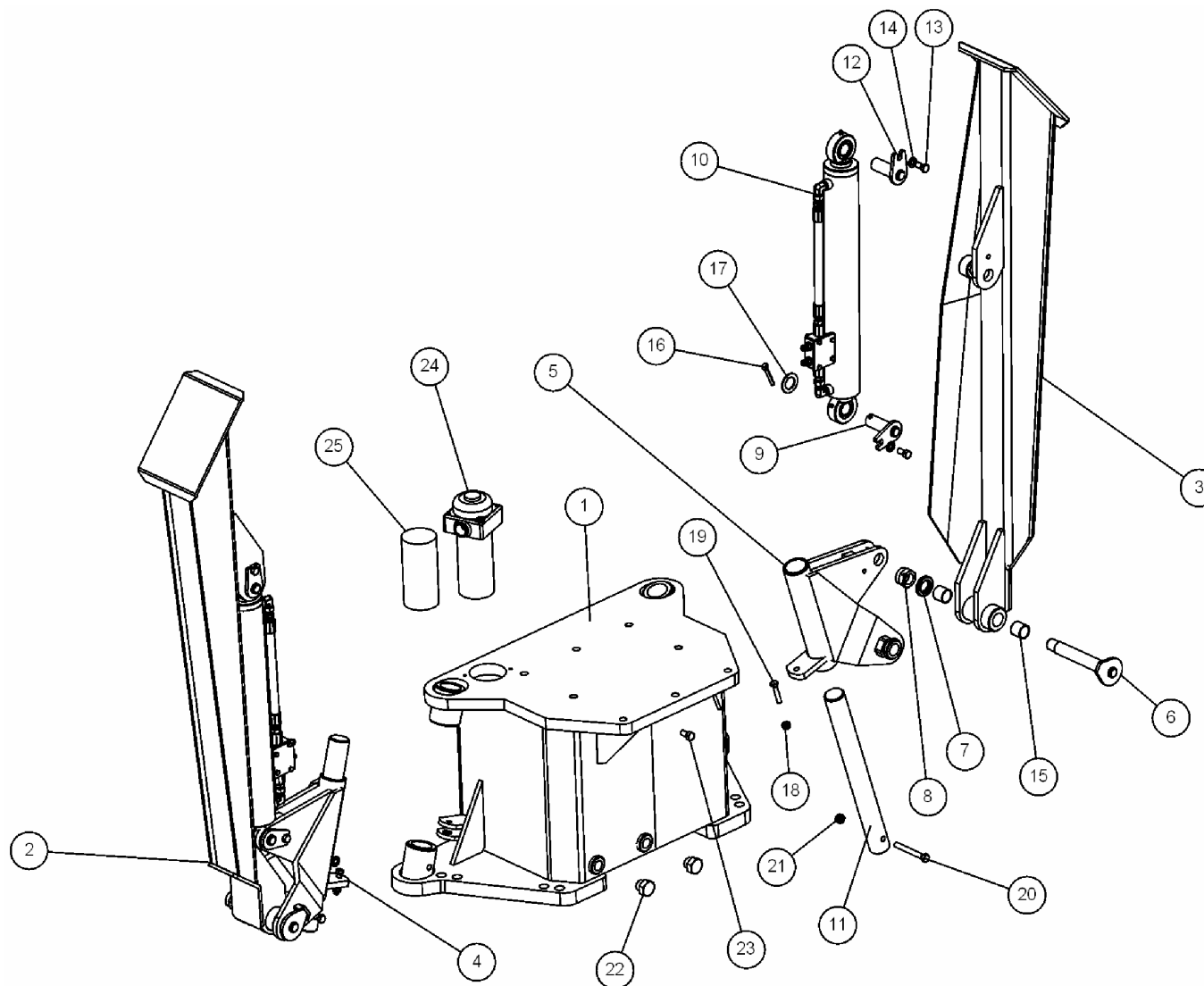
1. per BRIEF  
OY WIKAR AB / Ersatzteilverkauf  
FIN-68500 KRONOBY  
FINLAND
2. per TELEFON: +358 - 6 - 8232300
3. per TELEFAX: +358 - 6 - 8232353
4. per Email: mail@kronos.fi

Folgende Angaben sollten in Ihrer Bestellung enthalten sein:

- Modellbezeichnung, Seriennummer und Herstellungsjahr
- Bezeichnung des Ersatzteils
- Bestellnummer des Teils entsprechende der Ersatzteilliste
- gewünschte Menge

Wenn Sie die oben genannten Einzelheiten nicht ermitteln können, senden Sie das defekte Teil zum Austausch an die Fabrik. Die Fabrik bzw. der Ersatzteilverkauf sind jeweils am SAMSTAG GESCHLOSSEN.

[www.kronos.fi](http://www.kronos.fi)



VIITE POS. POS. ITEM	KPL ST STCK PCS	OSA N:O BEST.NR. TEIL-NR. PART NO.	MITTA MÄTT MASS DIMENSION	OSAN NIMI	BENÄMNING	NAME DER TEILS	DESCRIPTION
1	1	9820002C		Runko	Stativ	Stativ	Base
2	2	9813034		Tukijalka oikea	Cylinder	Zylinder	Cylinder
3	2	9813035		Tukijalka vasen	Stödfot	Stutz	Support leg
4	1	9813032B		Tukijalan kiinnike oikea	Stödfotsfäste höger	Stutzhalter recht	Bracket right
5	1	9813033		Tukijalan kiinnike vasen	Stödfotsfäste vänster	Stutzhalter link	Bracket left
6	2	9813065		Niveltappi	Ledtapp	Drehbolzen	Joint pin
7	2	9813068		Aluslevy	Bricka	Unterlage	Washer
8	2	0021145	M27	Mutteri	Mutter	Mutter	Nut
9	2	9813069		Sylinterin ylätappi	Tapp övre	Zapfen oben	Pin upper
10	2	9813091C	75/50x400	Hydraulisyylinteri	Cylinder	Zylinder	Cylinder
11	10	9813009		Kiinnitystappi	Tapp	Zapfen	Pin
12	10	9813073		Sylinterin alatappi	Tapp nedre	Zapfen neben	Pin lower
13	4	0018440	M12x25	Kuusioruuvi	Skruv	Schraube	Screw
14	2	0021540	M12	Aluslevy	Bricka	Unterlage	Washer
15	4	0016700	30/34x30	Liukulaakeri	Glidlager	Gleitlager	Slide bearing
16	4	0023180	8x50	Sokka	Låsstift	Splint	Spline
17	2	9813072		Aluslevy	Bricka	Unterlage	Washer
18	2	0020930	M10	Mutteri	Mutter	Mutter	Nut
19	2	0018280	M10x55	Kuusioruuvi	Skruv	Schraube	Screw
20	2	0018680	M12x100	Kuusioruuvi	Skruv	Schraube	Screw
21	2	0020960	M12	Mutteri	Mutter	Mutter	Nut
22	2	0038880	1"	Tulppa	Propp	Propfen	Plug
23	1	0038860	1/2"	Tulppa	Propp	Propfen	Plug
24	1	0048555		Paluusuodatin	Returfilter	Rückfilter	Return filter
25	1	0048556		Suodatinelementti	Filterelement	Filterelement	Filterunit