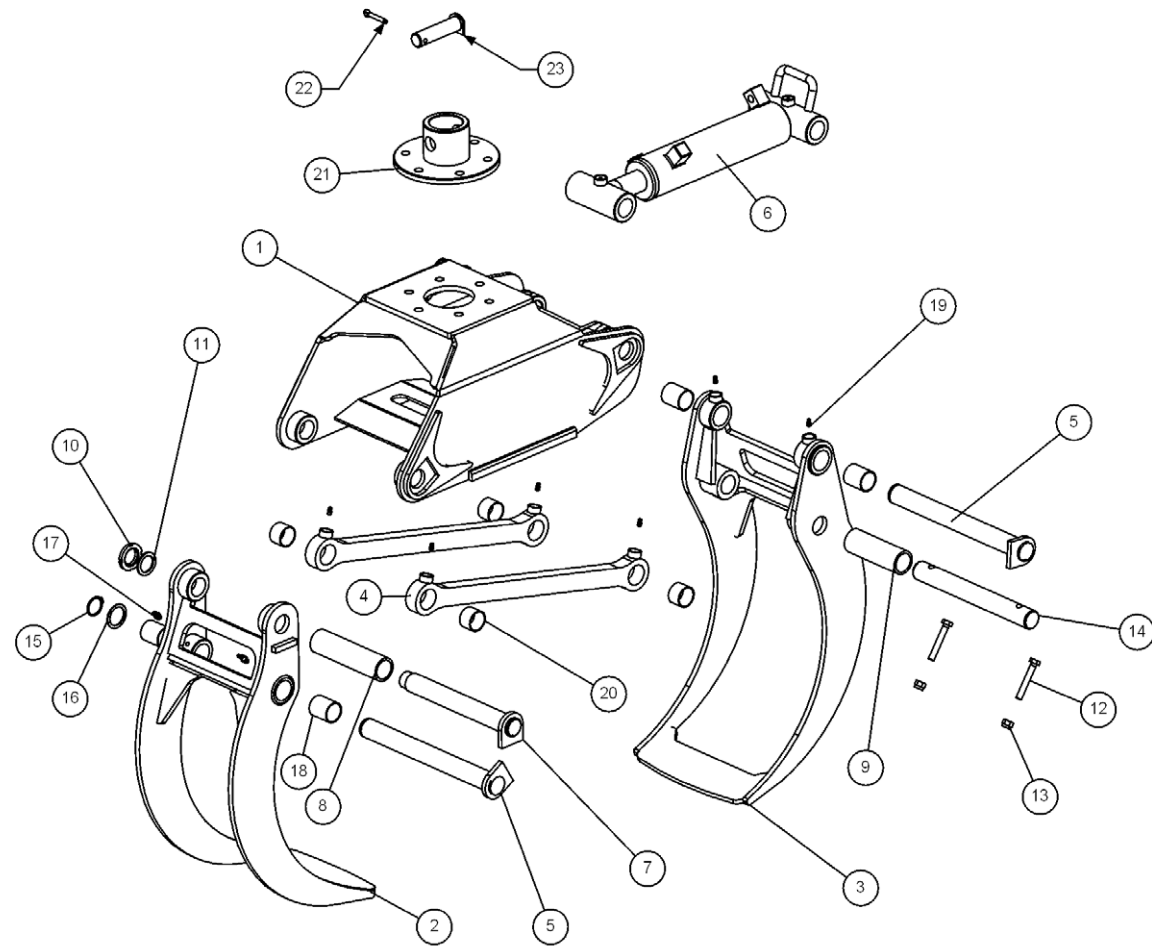


**KOURA 0,26 m<sup>2</sup>**  
**GRIP 0,26 m<sup>2</sup>**  
**GRAPPLE 0,26 m<sup>2</sup>**  
**GREIFER 0,26 m<sup>2</sup>**



**VARAOSIEN TILAAMINEN**

Tilaus voidaan tehdä kolmella eri tavalla tehtaaltamme:

1. KIRJEITSE osoitteella:  
OY WIKAR AB / Varaosamynti  
FIN-68500 KRUUNUPYY
2. PUHELIMITSE 06 - 8232300
3. TELEFAXILLA 06 - 8232353
4. SÄHKÖPOSTITSE mail@kronos.fi

Tilauksen yhteydessä on mainittava:

- koneen nimi, sarjanumero ja vuosimalli
- osan nimi
- varaosanumero luettelon mukaan
- kappalemäärä

Elleivät nämä ole tiedossamme, voitte lähettää vaurioituneen osan näytteeksi. KOKO TEHDAS, myös varaosamynti, on SULJETTU LAUANTAISIN.

**BESTÄLLNING AV RESERVDELAR**

Beställning från fabriken kan ske på följande sätt:

1. per BREV:  
OY WIKAR AB / Reservdelsförsäljning  
FIN-68500 KRONOBY
2. per TELEFON: 06 - 8232300
3. per TELEFAX: 06 - 8282353
4. per email: mail@kronos.fi

Följande uppgifter bör framgå av beställningen:

- maskinens namn, serienummer och tillverkningsår
- reservdelens namn
- reservdelens nummer enligt reservdelskatalogen
- antal reservdelar

Saknar ni ovanstående uppgifter kan Ni även sända den skadade delen till fabriken för utbyte. FABRIKEN samt reservdelsförsäljningen är STÄNGD PÅ LÖRDAG.

**HOW TO ORDER SPARE PARTS**

To order spare parts from the plant should be done as below:

1. by LETTER  
OY WIKAR AB / Spare part sales  
FI-68500 KRONOBY  
FINLAND
2. by TELEPHONE: +358 - 6 - 8232300
3. by TELEFAX: +358 - 6 - 8232353
4. by email: mail@kronos.fi

The following details should be mentioned when ordering:

- model name, serial number and year of manufacturing
- spare part name
- spare part number according to the spare part catalogue
- quantity of spareparts

If You are missing the above mentined details You can also send the defected part to the plant for exchange. The PLANT and the spare part sales is CLOSED ON SATURDAY.

**WIE MAN ERSATZTEILE BESTELLT**

Um Ersatzteile zu bestellen, geht man wie folgt vor:

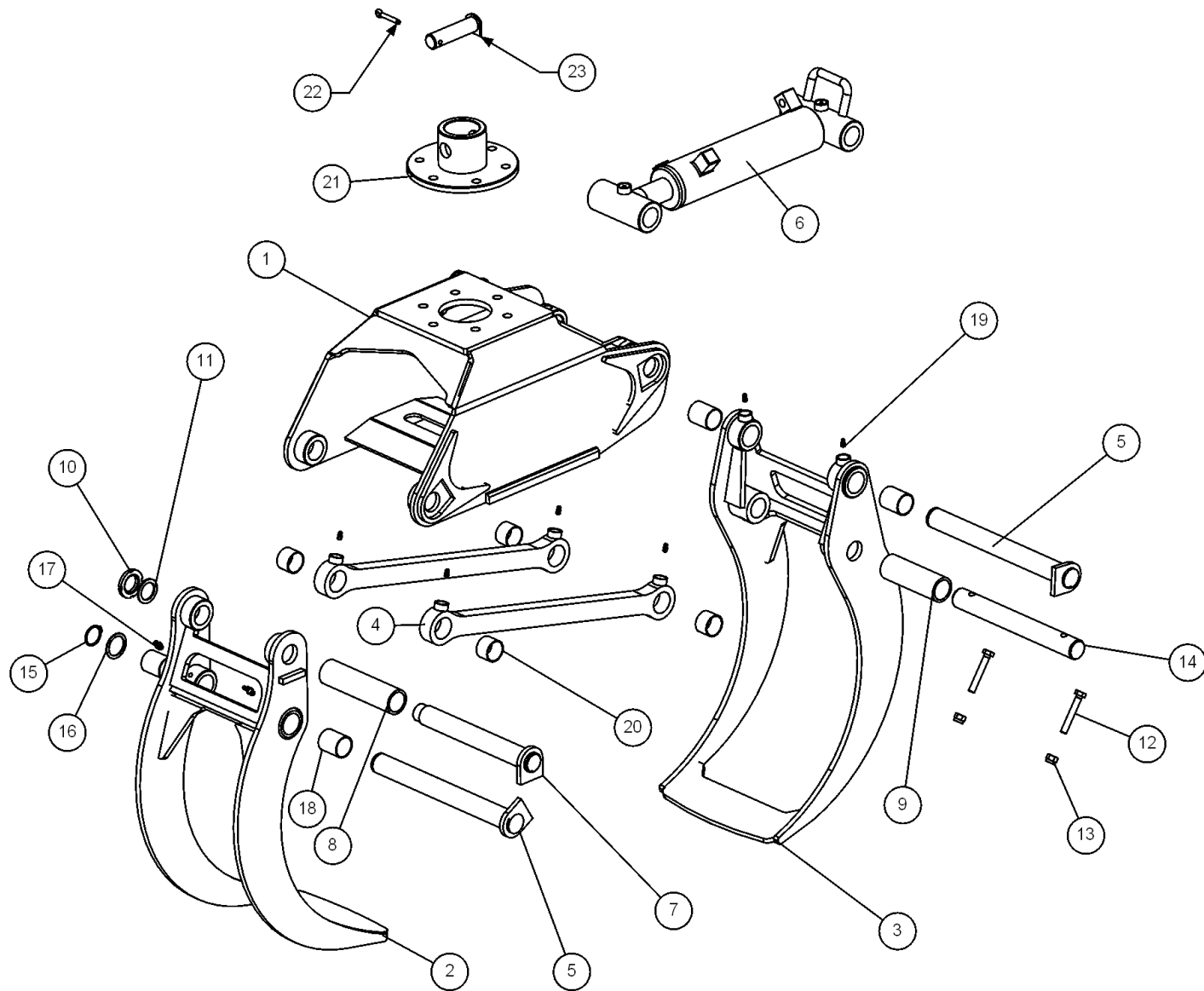
1. per BRIEF  
OY WIKAR AB / Ersatzteilverkauf  
FIN-68500 KRONOBY  
FINLAND
2. per TELEFON: +358 - 6 - 8232300
3. per TELEFAX: +358 - 6 - 8232353
4. per Email: mail@kronos.fi

Folgende Angaben sollten in Ihrer Bestellung enthalten sein:

- Modellbezeichnung, Seriennummer und Herstellungsjahr
- Bezeichnung des Ersatzteils
- Bestellnummer des Teils entsprechende der Ersatzteilliste
- gewünschte Menge

Wenn Sie die oben genannten Einzelheiten nicht ermitteln können, senden Sie das defekte Teil zum Austausch an die Fabrik. Die Fabrik bzw. der Ersatzteilverkauf sind jeweils am SAMSTAG GESCHLOSSEN.

[www.kronos.fi](http://www.kronos.fi)



VIITE POS. POS. ITEM	OSA N:O BEST.NR. TEIL-NR. PART NO.	KPL ST STCK PCS	MITTA MÄTT MASS DIMENSION	OSAN NIMI	BENÄMNING	DESCRIPTION	NAME DER TEILS
1	1015001A	1		Kouran runko	Gripfram	Frame	Rahmen
2	1015026	1		Leuka ulompi	Klo yttre	Jaw outer	Greiferklaue außen
3	1015020A	1		Leuka sisempi	Klo inre	Jaw inner	Greiferklaue innen
4	1015035	1		Paralleelitanko	Parallelstag	Rod	Stab
5	1015045A	2	Ø40-390	Tappi	Tapp	Pin	Zapfen
6	1015060	1	Ø80/45x265	Sylinteri	Cylinder	Cylinder	Zylinder
7	1015050	1	Ø40-330	Tappi	Tapp	Pin	Zapfen
8	1015041	1	Ø51x5-195	Putki	Rör	Pipe	Rohr
9	1015040	1	Ø51x5-150	Putki	Rör	Pipe	Rohr
10	0021400	1	KM7 M35x1,5	Mutteri	Mutter	Nut	Mutter
11	0709128	1	Ø36/50	Aluslaatta	Bricka	Washer	Unterlegscheibe
12	0018590	2	M12x80	Ruuvi,	Skruv	Screw	Schraube
13	0020960	2	M12 NYLOC	Mutteri	Mutter	Nut	Mutter
14	1015052	1	Ø40-264	Tappi	Tapp	Pin	Zapfen
15	0023990	2	Ø40 DIN 471	Varmistinrengas	Låsring	Securing ring	Sicherungsring
16	1015080	2	Ø40/52-2	Aluslaatta	Bricka	Washer	Unterlegscheibe
17	0024980	2	R1/8" 90°	Voitelunippa	Smörjnippa	Grease nipple	Nippel
18	0016760	2	40/44x50	Laakeriholkki	Lagerholk	Bushing	Lagerbuchse
19	0024900	8	R1/8"	Voitelunippa	Smörjnippa	Grease nipple	Nippel
20	0016740	2	40/44x30	Laakeriholkki	Lagerholk	Bushing	Lagerbuchse
21	1015113	1	FR15	Kääntäjän holkki	Gripfläns	Rotator sleeve	Rotorhülse
21	1015112	1	FR10	Kääntäjän holkki	Gripfläns	Rotator sleeve	Rotorhülse
22	0023180	1	8x50	Saksisokka	Saxsprint	Cotter pin	Splint
23	1017100	1	FR15	Tappi	Tapp	Pin	Zapfen
23	1011100A	1	FR10	Tappi	Tapp	Pin	Zapfen