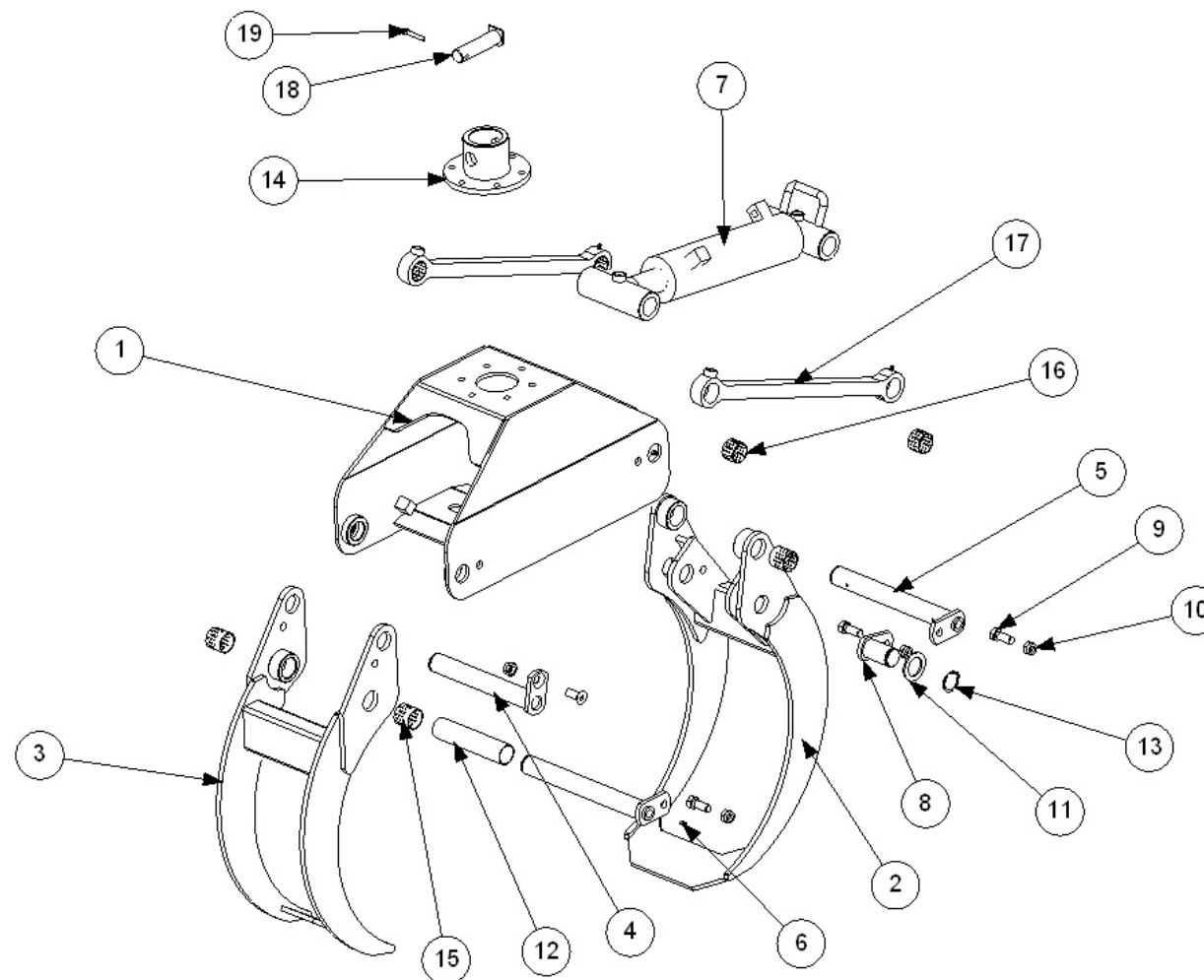


KOURA 0,25 m<sup>2</sup>  
GRIP 0,25 m<sup>2</sup>  
GRAPPLE 0,25 m<sup>2</sup>  
GREIFER 0,25 m<sup>2</sup>



**VARAOSIEN TILAAMINEN**

Tilaus voidaan tehdä kolmella eri tavalla tehtaaltamme:

1. KIRJEITSE osoitteella:  
OY WIKAR AB / Varaosamynti  
FIN-68500 KRUUNUPYY
2. PUHELIMITSE 06 - 8232300
3. TELEFAXILLA 06 - 8232353
4. SÄHKÖPOSTITSE mail@kronos.fi

Tilauksen yhteydessä on mainittava:

- koneen nimi, sarjanumero ja vuosimalli
- osan nimi
- varaosanumero luettelon mukaan
- kappalemäärä

Elleivät nämä ole tiedossamme, voitte lähettää vaurioituneen osan näytteeksi. KOKO TEHDAS, myös varaosamynti, on SULJETTU LAUANTAISIN.

**BESTÄLLNING AV RESERVDELAR**

Beställning från fabriken kan ske på följande sätt:

1. per BREV:  
OY WIKAR AB / Reservdelsförsäljning  
FIN-68500 KRONOBY
2. per TELEFON: 06 - 8232300
3. per TELEFAX: 06 - 8282353
4. per email: mail@kronos.fi

Följande uppgifter bör framgå av beställningen:

- maskinens namn, serienummer och tillverkningsår
- reservdelens namn
- reservdelens nummer enligt reservdelskatalogen
- antal reservdelar

Saknar ni ovanstående uppgifter kan Ni även sända den skadade delen till fabriken för utbyte. FABRIKEN samt reservdelsförsäljningen är STÄNGD PÅ LÖRDAG.

**HOW TO ORDER SPARE PARTS**

To order spare parts from the plant should be done as below:

1. by LETTER  
OY WIKAR AB / Spare part sales  
FI-68500 KRONOBY  
FINLAND
2. by TELEPHONE: +358 - 6 - 8232300
3. by TELEFAX: +358 - 6 - 8232353
4. by email: mail@kronos.fi

The following details should be mentioned when ordering:

- model name, serial number and year of manufacturing
- spare part name
- spare part number according to the spare part catalogue
- quantity of spareparts

If You are missing the above mentined details You can also send the defected part to the plant for exchange. The PLANT and the spare part sales is CLOSED ON SATURDAY.

**WIE MAN ERSATZTEILE BESTELT**

Um Ersatzteile zu bestellen, geht man wie folgt vor:

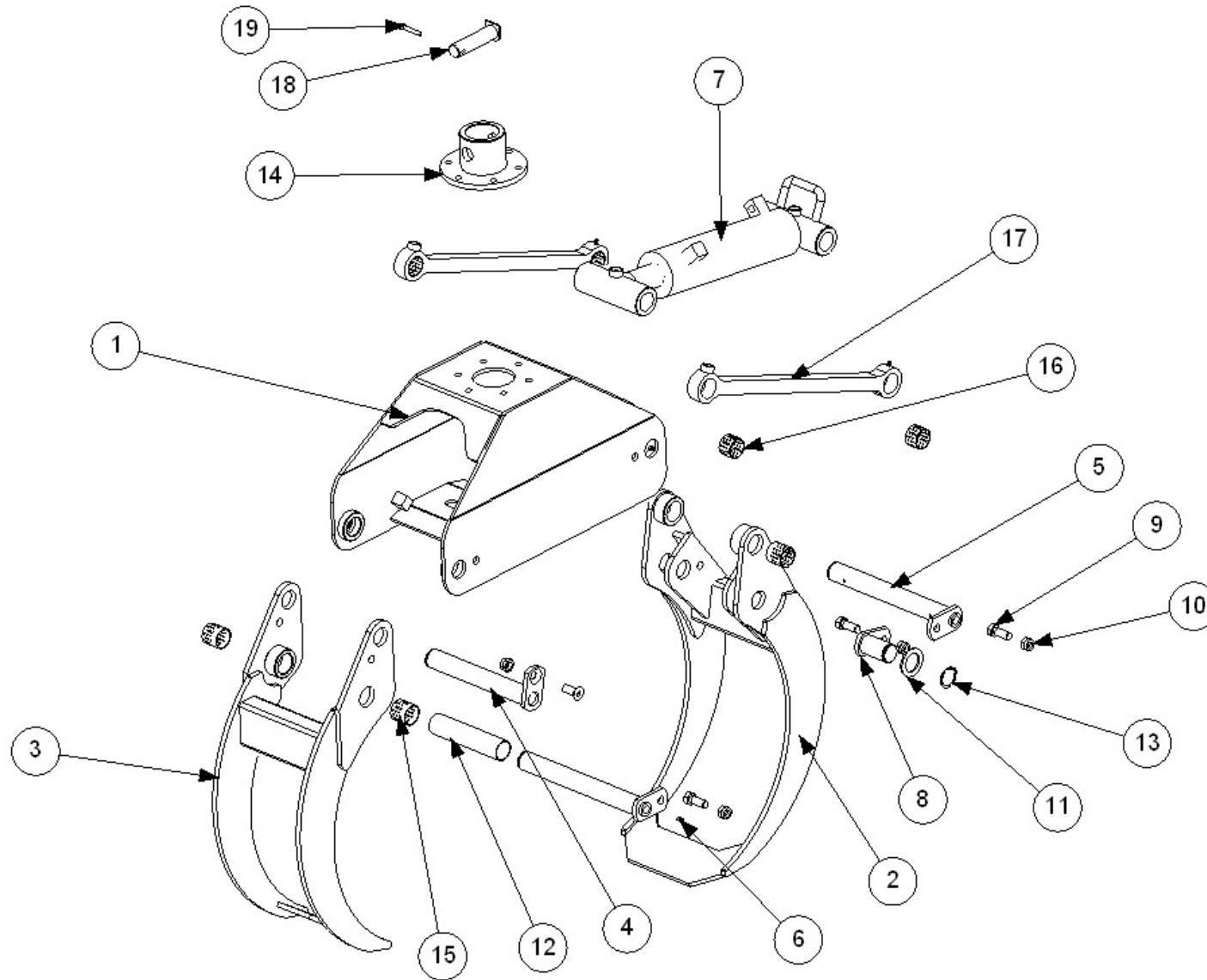
1. per BRIEF  
OY WIKAR AB / Ersatzteilverkauf  
FIN-68500 KRONOBY  
FINLAND
2. per TELEFON: +358 - 6 - 8232300
3. per TELEFAX: +358 - 6 - 8232353
4. per Email: mail@kronos.fi

Folgende Angaben sollten in Ihrer Bestellung enthalten sein:

- Modellbezeichnung, Seriennummer und Herstellungsjahr
- Bezeichnung des Ersatzteils
- Bestellnummer des Teils entsprechende der Ersatzteilliste
- gewünschte Menge

Wenn Sie die oben genannten Einzelheiten nicht ermitteln können, senden Sie das defekte Teil zum Austausch an die Fabrik. Die Fabrik bzw. der Ersatzteilverkauf sind jeweils am SAMSTAG GESCHLOSSEN.

[www.kronos.fi](http://www.kronos.fi)



VIITE POS. POS. ITEM	OSA N:O BEST.NR. TEIL-NR. PART NO.	KPL ST STCK PCS	MITTA MÄTT MASS DIMENSION	OSAN NIMI	BENÄMNING	DESCRIPTION	NAME DER TEILS
1	1013080E	1		Kouran runko	Gripram	Frame	Rahmen
2	1013010A	1		Leuka ulompi	Klo yttre	Jaw outer	Greiferklaue außen
3	1013040	1		Leuka sisempi	Klo inre	Jaw inner	Greiferklaue innen
4	1013130	1	Ø40-286	Tappi	Tapp	Pin	Zapfen
5	1013120A	2	Ø40-352	Tappi	Tapp	Pin	Zapfen
6	0024900	8	R1/8"	Voitelunippa	Smörjnippa	Grease nipple	Nippel
7	1013150C	1	Ø90/50x235	Sylinteri	Cylinder	Cylinder	Zylinder
8	1013011C	2		Tappi	Tapp	Pin	Zapfen
9	0018890	5	M16x40	Ruuvi,	Skruv	Screw	Schraube
10	0021000	5	M16 DIN_980	Mutteri	Mutter	Nut	Mutter
11	1013140	5	Ø62x4	Aluslaatta	Bricka	Washer	Unterlegscheibe
12	1013160	1	Ø44.5x2-192	Putki	Rör	Pipe	Rohr
13	0023990	5	Ø40 DIN 471	Varmistinrenkas	Låsring	Securing ring	Sicherungsring
14	1013112	1	FR10	Kääntäjän holkki	Gripfläns	Rotator sleeve	Rotorhülse
14	1013113	1	FR15	Kääntäjän holkki	Gripfläns	Rotator sleeve	Rotorhülse
15	0016750	4	40/44x40	Laakeriholkki	Lagerholk	Bushing	Lagerbuchse
16	0016740	4	40/44x30	Laakeriholkki	Lagerholk	Bushing	Lagerbuchse
17	1013070A	2		Paralleelitanko	Parallelstag	Rod	Sab
18	1011100A	1	FR 10	Tappi	Tapp	Pin	Zapfen
18	1017100	1	FR 15	Tappi	Tapp	Pin	Zapfen
19	0023180	1		Saksisokka	Saxsprint	Cotter pin	Splint