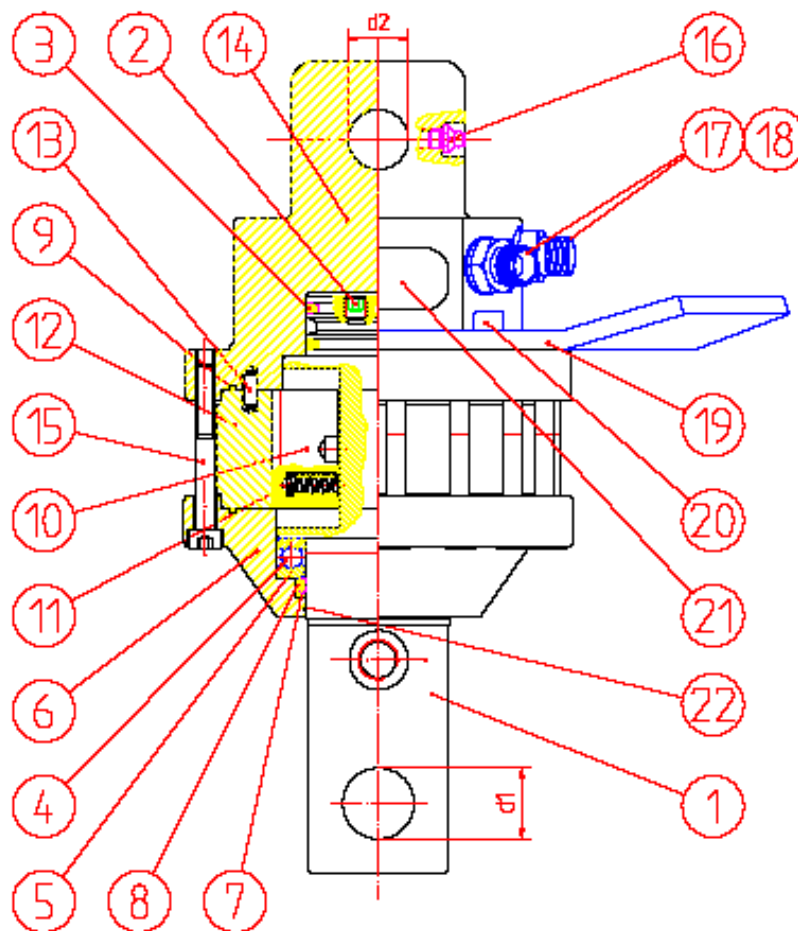


FR7

ROTAATTORI
 ROTATOR
 ROTATOR
 ROTOR



VARAOSIEN TILAAMINEN

Tilaus voidaan tehdä kolmella eri tavalla tehtaaltamme:

1. KIRJEITSE osoitteella:
OY WIKAR AB / Varaosamynti
FIN-68500 KRUUNUPYY
2. PUHELIMITSE 06 - 8232300
3. TELEFAXILLA 06 - 8232353
4. SÄHKÖPOSTITSE mail@kronos.fi

Tilauksen yhteydessä on mainittava:

- koneen nimi, sarjanumero ja vuosimalli
- osan nimi
- varaosanumero luettelon mukaan
- kappalemäärä

Elleivät nämä ole tiedossamme, voitte lähettää vaurioituneen osan näytteeksi. KOKO TEHDAS, myös varaosamynti, on SULJETTU LAUANTAISIN.

BESTÄLLNING AV RESERVDELAR

Beställning från fabriken kan ske på följande sätt:

1. per BREV:
OY WIKAR AB / Reservdelsförsäljning
FIN-68500 KRONOBY
2. per TELEFON: 06 - 8232300
3. per TELEFAX: 06 - 8282353
4. per email: mail@kronos.fi

Följande uppgifter bör framgå av beställningen:

- maskinens namn, serienummer och tillverkningsår
- reservdelens namn
- reservdelens nummer enligt reservdelskatalogen
- antal reservdelar

Saknar ni ovanstående uppgifter kan Ni även sända den skadade delen till fabriken för utbyte. FABRIKEN samt reservdelsförsäljningen är STÄNGD PÅ LÖRDAG.

HOW TO ORDER SPARE PARTS

To order spare parts from the plant should be done as below:

1. by LETTER
OY WIKAR AB / Spare part sales
FI-68500 KRONOBY
FINLAND
2. by TELEPHONE: +358 - 6 - 8232300
3. by TELEFAX: +358 - 6 - 8232353
4. by email: mail@kronos.fi

The following details should be mentioned when ordering:

- model name, serial number and year of manufacturing
- spare part name
- spare part number according to the spare part catalogue
- quantity of spareparts

If You are missing the above mentined details You can also send the defected part to the plant for exchange. The PLANT and the spare part sales is CLOSED ON SATURDAY.

WIE MAN ERSATZTEILE BESTELT

Um Ersatzteile zu bestellen, geht man wie folgt vor:

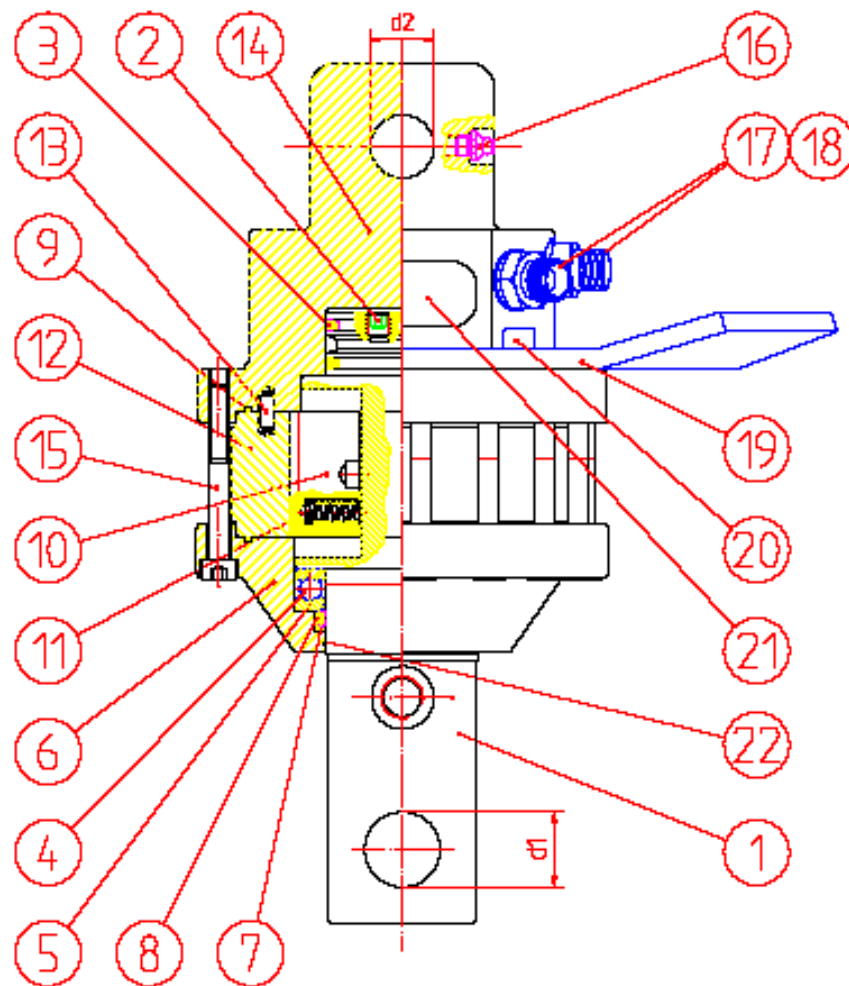
1. per BRIEF
OY WIKAR AB / Ersatzteilverkauf
FIN-68500 KRONOBY
FINLAND
2. per TELEFON: +358 - 6 - 8232300
3. per TELEFAX: +358 - 6 - 8232353
4. per Email: mail@kronos.fi

Folgende Angaben sollten in Ihrer Bestellung enthalten sein:

- Modellbezeichnung, Seriennummer und Herstellungsjahr
- Bezeichnung des Ersatzteils
- Bestellnummer des Teils entsprechende der Ersatzteilliste
- gewünschte Menge

Wenn Sie die oben genannten Einzelheiten nicht ermitteln können, senden Sie das defekte Teil zum Austausch an die Fabrik. Die Fabrik bzw. der Ersatzteilverkauf sind jeweils am SAMSTAG GESCHLOSSEN.

www.kronos.fi



VIITE POS. POS. ITEM	OSA N:O BEST.NR. TEIL-NR. PART NO.	KPL ST STCK PCS	MITTA MÄTT MASS DIMENSION	OSAN NIMI	BENÄMNING	DESCRIPTION	NAME DER TEILS	
1	0030115	1		Akseli	Axel	Shaft	Ache	
2	0020400	1	M10x10 DIN913	Kuusiokoloruuvi	Insexskruv	Allen hd screw	Inbu	Huom ¹
3	0030120	2		Liukurengastiiviste	Glid o-ring	Sliding ring seal	Gleitringdichtung	
4	0030122	1		Painelaakeri	Trycklager	Thrust bearing	Drucklager	
5			0.025 mm	Säätölevy	Justeringsplåt	Adjusting plate	Einstellungsplate	
5			0.05 mm	Säätölevy	Justeringsplåt	Adjusting plate	Einstellungsplate	
6	0030119	1		Alakansi	Nedre lock	Bottom cover	Untere Deckplatte	
7	0030120	1		Tukirengas	Ring	Ring	Ring	
8		1		O-rengas	O-ring	O-ring	O-ring	
9		2		O-rengas	O-ring	O-ring	O-ring	
10	0030129	7	12x24x55	Siipi	Vinge	Vane	Flügel	
11	0030124	14	1,2 x 9,2 x 38	Puristusjousi	Skjuttfjäder	Spring	Feder	
12	0030118	1		Kammio	Hus	Chamber	Kammer	
13	0030117	1	6x14	Jousisokka	Spännstift	Roll pin	Stift	
14	0030125	1	d2=X30	Yläkansi	Övre lock	Top cover	Obere deckplatte	Huom ²
14		1	d2=W30	Yläkansi	Övre lock	Top cover	Obere deckplatte	Huom ³
15	0030116	12	M10x80 DIN912	Kuusiokoloruuvi	Insexskruv	Allen hd screw	Inbu	
16	0024930	1	M8x1,25	Rasvanippa	Smörjnippel	Grease nipple	Nippel	
17	0033710	2	R3/8"	Usit-tiiviste	Usit-tätning	Usit seal	Dichtung usit	
18	0037319	2	R3/8-BSP 3/8	Kuristusnipa	Strypning	Restriction	Drossel	
19	0030113	1		Letkusuoja	Slang skydd	Hose guard	Schlauch gehäuse	
20	0030126	4	M10x35 DIN912	Kuusiokoloruuvi	Insexskruv	Allen hd screw	Inbu	
21		1		Konekilpi	Maskinskyt	Manufacturer's plate	Typenschild	
22		1	d ₁ =30	O-rengas	O-ring	O-ring	O-ring	
	0030120	1		Tiivistesarja	Tätningssats	Sealing set	Dichtungssatz	

¹ Sisältyy akseliin¹ The plug is comprised in the shaft² X = Poraus kuten kuvassa² X = The hole is as in figure³ W = Poraus yhdensuuntainen öljykanavien kanssa³ W = The hole is parallel to the oil ports