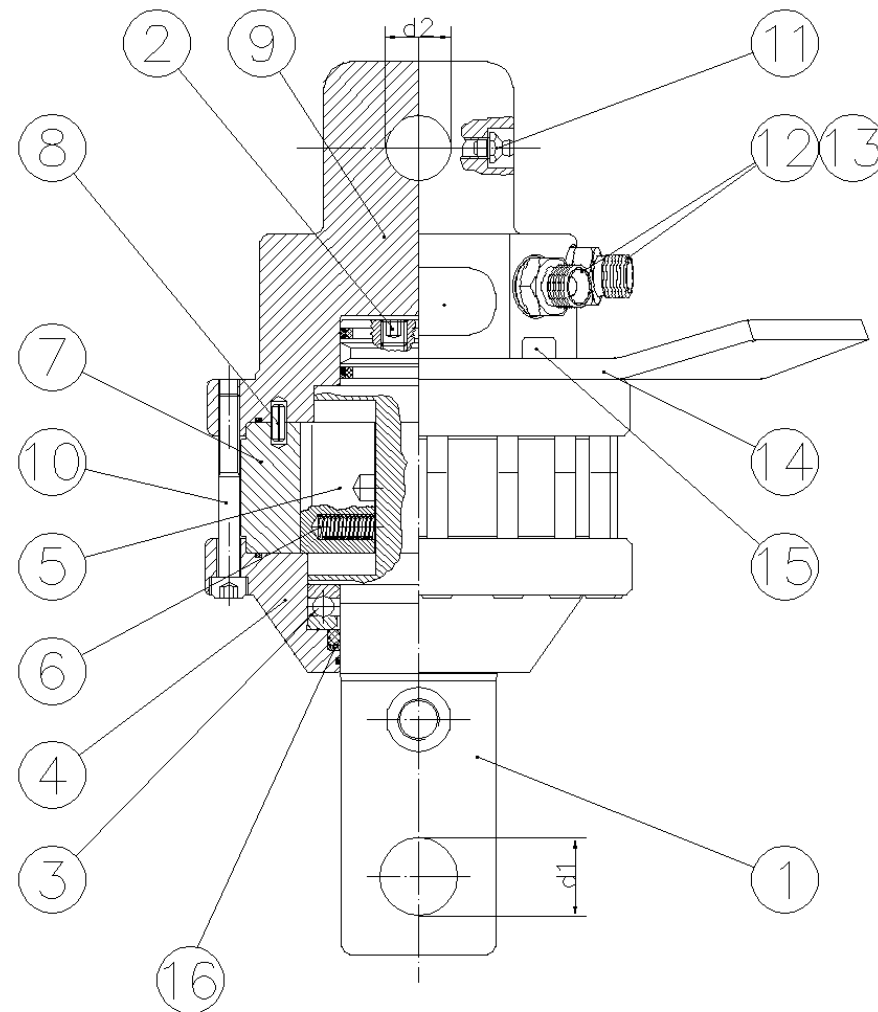


## FR10

ROTAATTORI  
ROTATOR  
ROTATOR  
ROTOR



**VARAOSIEN TILAAMINEN**

Tilaus voidaan tehdä kolmella eri tavalla tehtaaltamme:

1. KIRJEITSE osoitteella:  
OY WIKAR AB / Varaosamynti  
FIN-68500 KRUUNUPYY
2. PUHELIMITSE 06 - 8232300
3. TELEFAXILLA 06 - 8232353
4. SÄHKÖPOSTITSE mail@kronos.fi

Tilauksen yhteydessä on mainittava:

- koneen nimi, sarjanumero ja vuosimalli
- osan nimi
- varaosanumero luettelon mukaan
- kappalemäärä

Elleivät nämä ole tiedossamme, voitte lähettää vaurioituneen osan näytteeksi. KOKO TEHDAS, myös varaosamynti, on SULJETTU LAUANTAISIN.

**BESTÄLLNING AV RESERVDELAR**

Beställning från fabriken kan ske på följande sätt:

1. per BREV:  
OY WIKAR AB / Reservdelsförsäljning  
FIN-68500 KRONOBY
2. per TELEFON: 06 - 8232300
3. per TELEFAX: 06 - 8282353
4. per email: mail@kronos.fi

Följande uppgifter bör framgå av beställningen:

- maskinens namn, serienummer och tillverkningsår
- reservdelens namn
- reservdelens nummer enligt reservdelskatalogen
- antal reservdelar

Saknar ni ovanstående uppgifter kan Ni även sända den skadade delen till fabriken för utbyte. FABRIKEN samt reservdelsförsäljningen är STÄNGD PÅ LÖRDAG.

**HOW TO ORDER SPARE PARTS**

To order spare parts from the plant should be done as below:

1. by LETTER  
OY WIKAR AB / Spare part sales  
FI-68500 KRONOBY  
FINLAND
2. by TELEPHONE: +358 - 6 - 8232300
3. by TELEFAX: +358 - 6 - 8232353
4. by email: mail@kronos.fi

The following details should be mentioned when ordering:

- model name, serial number and year of manufacturing
- spare part name
- spare part number according to the spare part catalogue
- quantity of spareparts

If You are missing the above mentined details You can also send the defected part to the plant for exchange. The PLANT and the spare part sales is CLOSED ON SATURDAY.

**WIE MAN ERSATZTEILE BESTELLT**

Um Ersatzteile zu bestellen, geht man wie folgt vor:

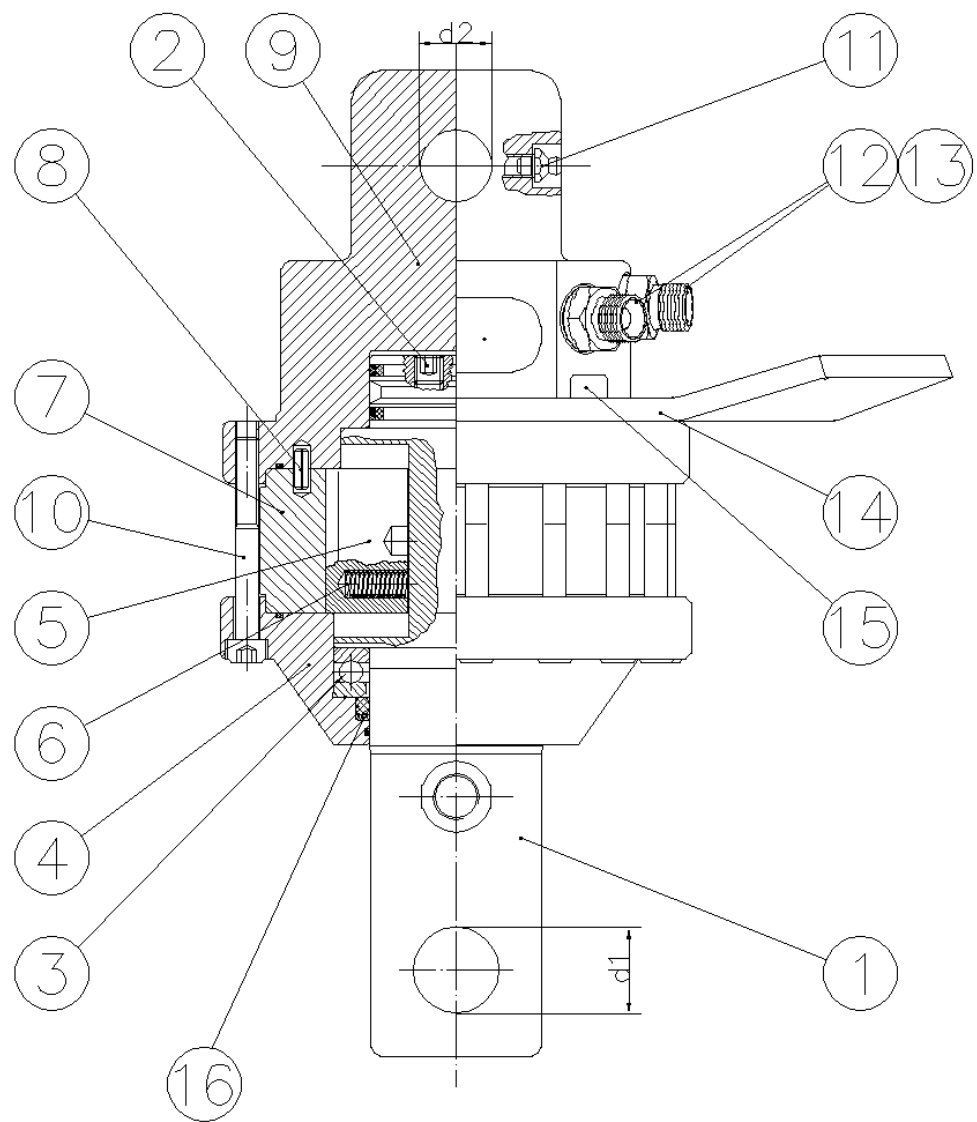
1. per BRIEF  
OY WIKAR AB / Ersatzteilverkauf  
FIN-68500 KRONOBY  
FINLAND
2. per TELEFON: +358 - 6 - 8232300
3. per TELEFAX: +358 - 6 - 8232353
4. per Email: mail@kronos.fi

Folgende Angaben sollten in Ihrer Bestellung enthalten sein:

- Modellbezeichnung, Seriennummer und Herstellungsjahr
- Bezeichnung des Ersatzteils
- Bestellnummer des Teils entsprechende der Ersatzteilliste
- gewünschte Menge

Wenn Sie die oben genannten Einzelheiten nicht ermitteln können, senden Sie das defekte Teil zum Austausch an die Fabrik. Die Fabrik bzw. der Ersatzteilverkauf sind jeweils am SAMSTAG GESCHLOSSEN.

[www.kronos.fi](http://www.kronos.fi)



VIITE POS. POS. ITEM	OSA N:O BEST.NR. TEIL-NR. PART NO.	KPL ST STCK PCS	MITTA MÄTT MASS DIMENSION	OSAN NIMI	BENÄMNING	DESCRIPTION	NAME DER TEILS	
1	0030215	1		Akseli	Axel	Shaft	Ache	
2	0020400	1	M10x10 DIN913	Kuusiokoloruuvi	Insexskruv	Allen hd screw	Inbu	Huom <sup>1</sup>
3	0030221	1		Painelaakeri	Trycklager	Thrust bearing	Drucklager	
4	0030219	1		Alakansi	Nedre lock	Bottom cover	Untere Deckplatte	
5	0030222	7	12x24x55	Siipi	Vinge	Vane	Flügel	
6	0030223	14	1,2 x 9,2 x 38	Puristusjousi	Skjutfjäder	Spring	Feder	
7	0030218	1		Kammio	Hus	Chamber	Kammer	
8	0030117	1	6x14	Jousisokka	Spännstift	Roll pin	Stift	
9	0030224	1	d2=30	Yläkansi	Övre lock	Top cover	Obere deckplatte	
10	0030316	12	M10x80 DIN912	Kuusiokoloruuvi	Insexskruv	Allen hd screw	Inbu	
11	0024930	1	M8x1,25	Rasvanippa	Smörjnippel	Grease nipple	Nippel	
12	0033710	2	R3/8"	Usit-tiiviste	Usit-tätning	Usit seal	Dichtung usit	
13	0037319	2	R3/8-BSP 3/8	Kuristusnipa	Strypning	Restriction	Drossel	
14	0030213	1		Letkusuoja	Slang skydd	Hose guard	Schlauch gehaeuse	
15	0030126	4	M10x35 DIN912	Kuusiokoloruuvi	Insexskruv	Allen hd screw	Inbu	
16	0030220	1		Tiivistesarja	Tätningssats	Sealing set	Dichtungsatz	

<sup>1</sup> Sisältyy akseliin

<sup>1</sup> The plug is comprised in the shaft