

VARAOSIEN TILAAMINEN

Tilaus voidaan tehdä kolmella eri tavalla tehtaaltamme:

1. KIRJEITSE osoitteella:
OY WIKAR AB / Varaosamynti
FIN-68500 KRUUNUPYY
2. PUHELIMITSE 06 - 8232300
3. TELEFAXILLA 06 - 8232353
4. SÄHKÖPOSTITSE mail@kronos.fi

Tilauksen yhteydessä on mainittava:

- koneen nimi, sarjanumero ja vuosimalli
- osan nimi
- varaosanumero luettelon mukaan
- kappalemäärä

Elleivät nämä ole tiedossamme, voitte lähettää vaurioituneen osan näytteeksi. KOKO TEHDAS, myös varaosamynti, on SULJETTU LAUANTAISIN.

BESTÄLLNING AV RESERVDELAR

Beställning från fabriken kan ske på följande sätt:

1. per BREV:
OY WIKAR AB / Reservdelsförsäljning
FIN-68500 KRONOBY
2. per TELEFON: 06 - 8232300
3. per TELEFAX: 06 - 8282353
4. per email: mail@kronos.fi

Följande uppgifter bör framgå av beställningen:

- maskinens namn, serienummer och tillverkningsår
- reservdelens namn
- reservdelens nummer enligt reservdelskatalogen
- antal reservdelar

Saknar ni ovanstående uppgifter kan Ni även sända den skadade delen till fabriken för utbyte. FABRIKEN samt reservdelsförsäljningen är STÄNGD PÅ LÖRDAG.

HOW TO ORDER SPARE PARTS

To order spare parts from the plant should be done as below:

1. by LETTER
OY WIKAR AB / Spare part sales
FI-68500 KRONOBY
FINLAND
2. by TELEPHONE: +358 - 6 - 8232300
3. by TELEFAX: +358 - 6 - 8232353
4. by email: mail@kronos.fi

The following details should be mentioned when ordering:

- model name, serial number and year of manufacturing
- spare part name
- spare part number according to the spare part catalogue
- quantity of spareparts

If You are missing the above mentined details You can also send the defected part to the plant for exchange. The PLANT and the spare part sales is CLOSED ON SATURDAY.

WIE MAN ERSATZTEILE BESTELLT

Um Ersatzteile zu bestellen, geht man wie folgt vor:

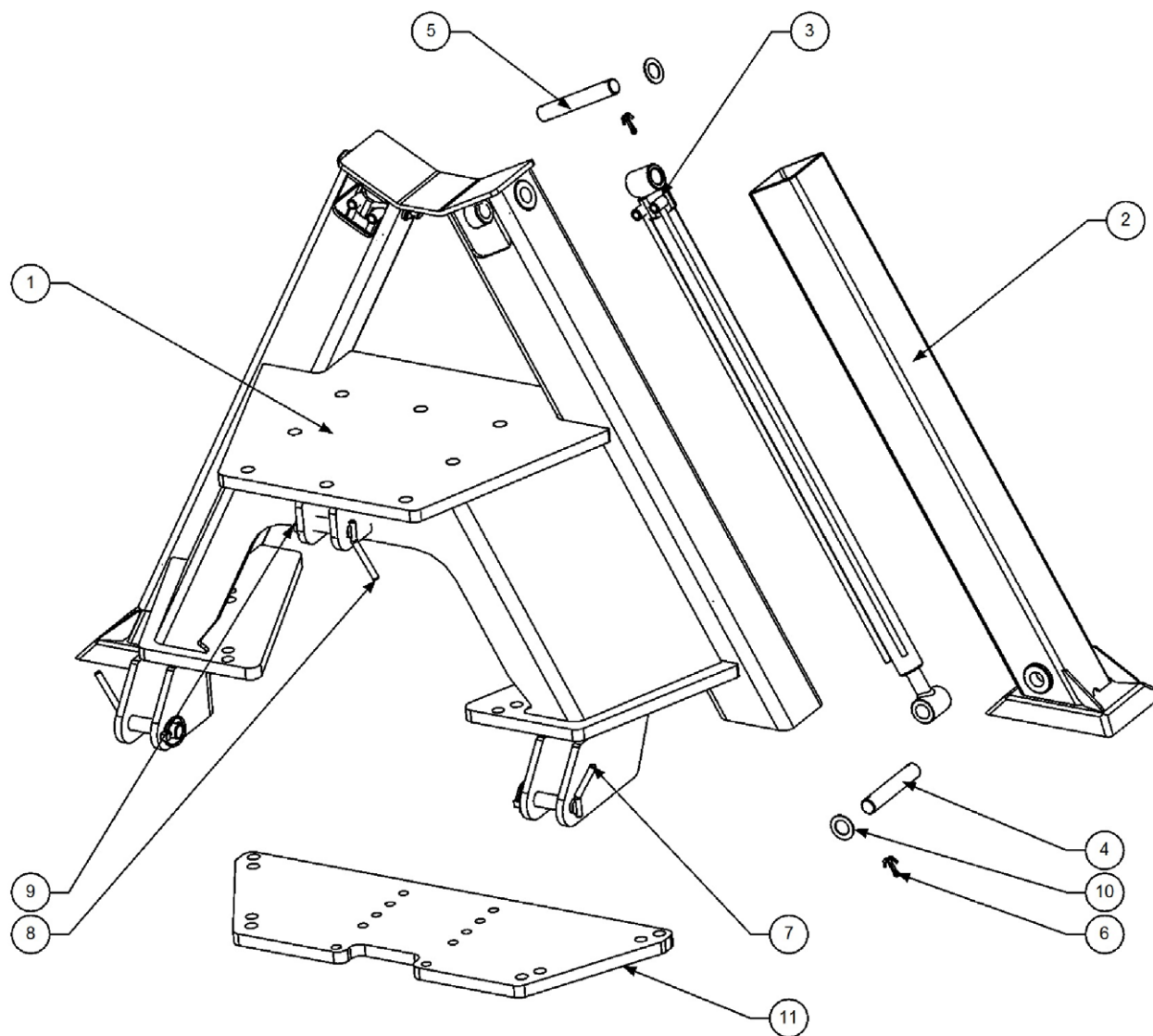
1. per BRIEF
OY WIKAR AB / Ersatzteilverkauf
FIN-68500 KRONOBY
FINLAND
2. per TELEFON: +358 - 6 - 8232300
3. per TELEFAX: +358 - 6 - 8232353
4. per Email: mail@kronos.fi

Folgende Angaben sollten in Ihrer Bestellung enthalten sein:

- Modellbezeichnung, Seriennummer und Herstellungsjahr
- Bezeichnung des Ersatzteils
- Bestellnummer des Teils entsprechende der Ersatzteilliste
- gewünschte Menge

Wenn Sie die oben genannten Einzelheiten nicht ermitteln können, senden Sie das defekte Teil zum Austausch an die Fabrik. Die Fabrik bzw. der Ersatzteilverkauf sind jeweils am SAMSTAG GESCHLOSSEN.

www.kronos.fi



VIITE POS. POS. ITEM	KPL ST STCK PCS	OSA N:O BEST.NR. TEIL-NR. PART NO.	MITTA MÄTT MASS DIMENSION	<u>A01-jalusta</u>	<u>A01-Stativ</u>	<u>A01-Kranstativ</u>	<u>A01- Crane base</u>
				OSAN NIMI	BENÄMNING	NAME DER TEILS	DESCRIPTION
1	1	9777150		A-jalusta	A-stativ	A-Kranstativ	A-crane base
2	2	9777160		Tukijalka	Stödfot	Stutz	Support leg
3 *	2	9777103	NH	Sylinteri	Cylinder	Zylinder	Cylinder
3 *	1	9777119	RAVALTSU	Sylinteri	Cylinder	Zylinder	Cylinder
4	2	9776005A		Tappi	Tapp	Bolzen	Pin
5	2	9777165		Tappi	Tapp	Bolzen	Pin
6	8	0023180	8x50 DIN94	Saksisokka	Saxsprint	Splint	Cotter pin
7	2	9776040		Tappi	Tapp	Bolzen	Pin
8	1	9776043		Tappi	Tapp	Bolzen	Pin
9	3	0023900	Ø11	Rengassokka	Ringsprint	Ringsplint	Ring cotter pin
10	8	0708102		Aluslevy	Bricka	Unterlage	Washer
11	1	9778002A		Kiinnityslevy	Fästplatta	Flansch	Flange plate
12	1	9777300		Lukkoventtiili täyd	Låsventil	Schlossventil	Lockvalve