



1 KÄÄNTÖMOOTTORI
VRIDMOTOR
SCHWENKANTRIEB
SWING-MOTOR

2 PILARI
PELARE
KRANSÄULE
VERTICAL POST

3 NOSTOPUOMI
LYFTBOM
AUSLEGER
LIFT BOOM

4 TAITTO/JATKOPUOMI
VIK/BOMFÖRLÄNGNING
KNICKARM/TELESKOP
OUTER/EXTENSION BOOM

5 HYDRAULISYLINTERIT
CYLINDRAR
ZYLINDER
CYLINDER

6 LETKUT & PUTKET
SLANGAR & RÖR
RÖHRENWERK
HOSES & PIPES

VARAOSIEN TILAAMINEN

Tilaus voidaan tehdä kolmella eri tavalla tehtaaltamme:

1. KIRJEITSE osoitteella:
OY WIKAR AB / Varaosamynti
FIN-68500 KRUUNUPYY
2. PUHELIMITSE 06 - 8232300
3. TELEFAXILLA 06 - 8232353
4. SÄHKÖPOSTITSE mail@kronos.fi

Tilauksen yhteydessä on mainittava:

- koneen nimi, sarjanumero ja vuosimalli
- osan nimi
- varaosanumero luettelon mukaan
- kappalemäärä

Elleivät nämä ole tiedossamme, voitte lähettää vaurioituneen osan näytteeksi. KOKO TEHDAS, myös varaosamynti, on SULJETTU LAUANTAISIN.

BESTÄLLNING AV RESERVDELAR

Beställning från fabriken kan ske på följande sätt:

1. per BREV:
OY WIKAR AB / Reservdelsförsäljning
FIN-68500 KRONOBY
2. per TELEFON: 06 - 8232300
3. per TELEFAX: 06 - 8282353
4. per email: mail@kronos.fi

Följande uppgifter bör framgå av beställningen:

- maskinens namn, serienummer och tillverkningsår
- reservdelens namn
- reservdelens nummer enligt reservdelskatalogen
- antal reservdelar

Saknar ni ovanstående uppgifter kan Ni även sända den skadade delen till fabriken för utbyte. FABRIKEN samt reservdelsförsäljningen är STÄNGD PÅ LÖRDAG.

HOW TO ORDER SPARE PARTS

To order spare parts from the plant should be done as below:

1. by LETTER
OY WIKAR AB / Spare part sales
FI-68500 KRONOBY
FINLAND
2. by TELEPHONE: +358 - 6 - 8232300
3. by TELEFAX: +358 - 6 - 8232353
4. by email: mail@kronos.fi

The following details should be mentioned when ordering:

- model name, serial number and year of manufacturing
- spare part name
- spare part number according to the spare part catalogue
- quantity of spareparts

If You are missing the above mentined details You can also send the defected part to the plant for exchange. The PLANT and the spare part sales is CLOSED ON SATURDAY.

WIE MAN ERSATZTEILE BESTELLT

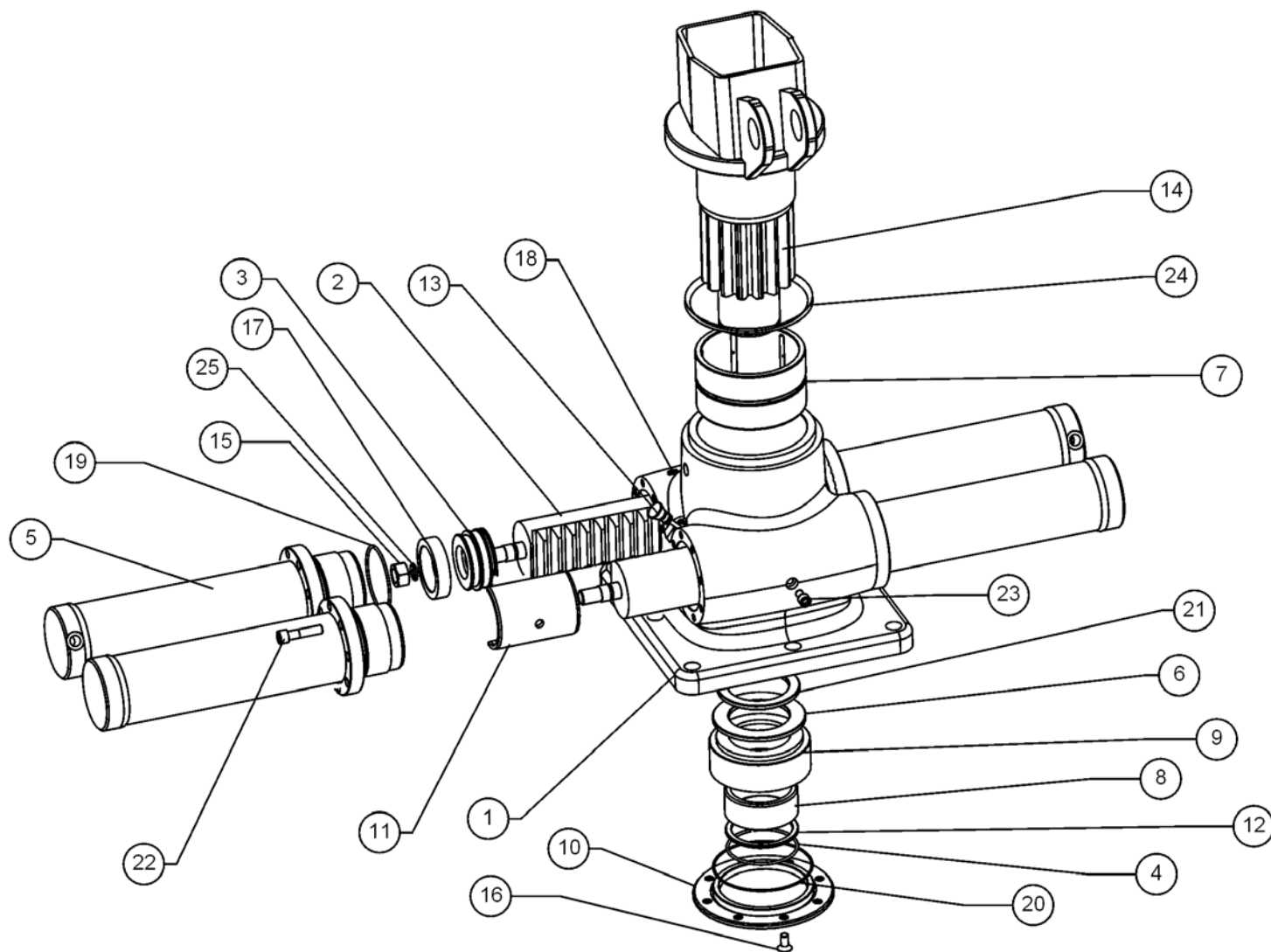
Um Ersatzteile zu bestellen, geht man wie folgt vor:

1. per BRIEF
OY WIKAR AB / Ersatzteilverkauf
FIN-68500 KRONOBY
FINLAND
2. per TELEFON: +358 - 6 - 8232300
3. per TELEFAX: +358 - 6 - 8232353
4. per Email: mail@kronos.fi

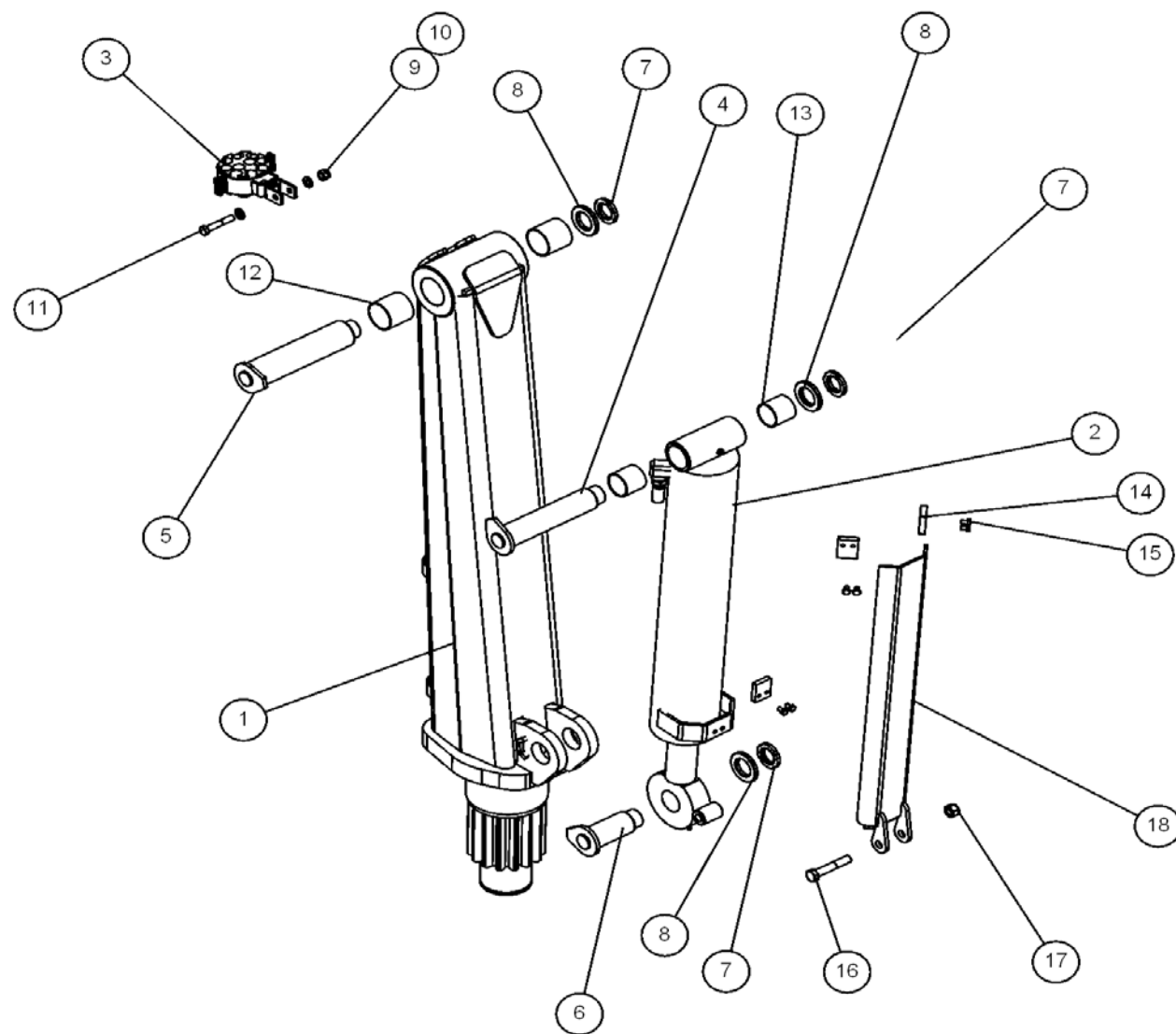
Folgende Angaben sollten in Ihrer Bestellung enthalten sein:

- Modellbezeichnung, Seriennummer und Herstellungsjahr
- Bezeichnung des Ersatzteils
- Bestellnummer des Teils entsprechende der Ersatzteilliste
- gewünschte Menge

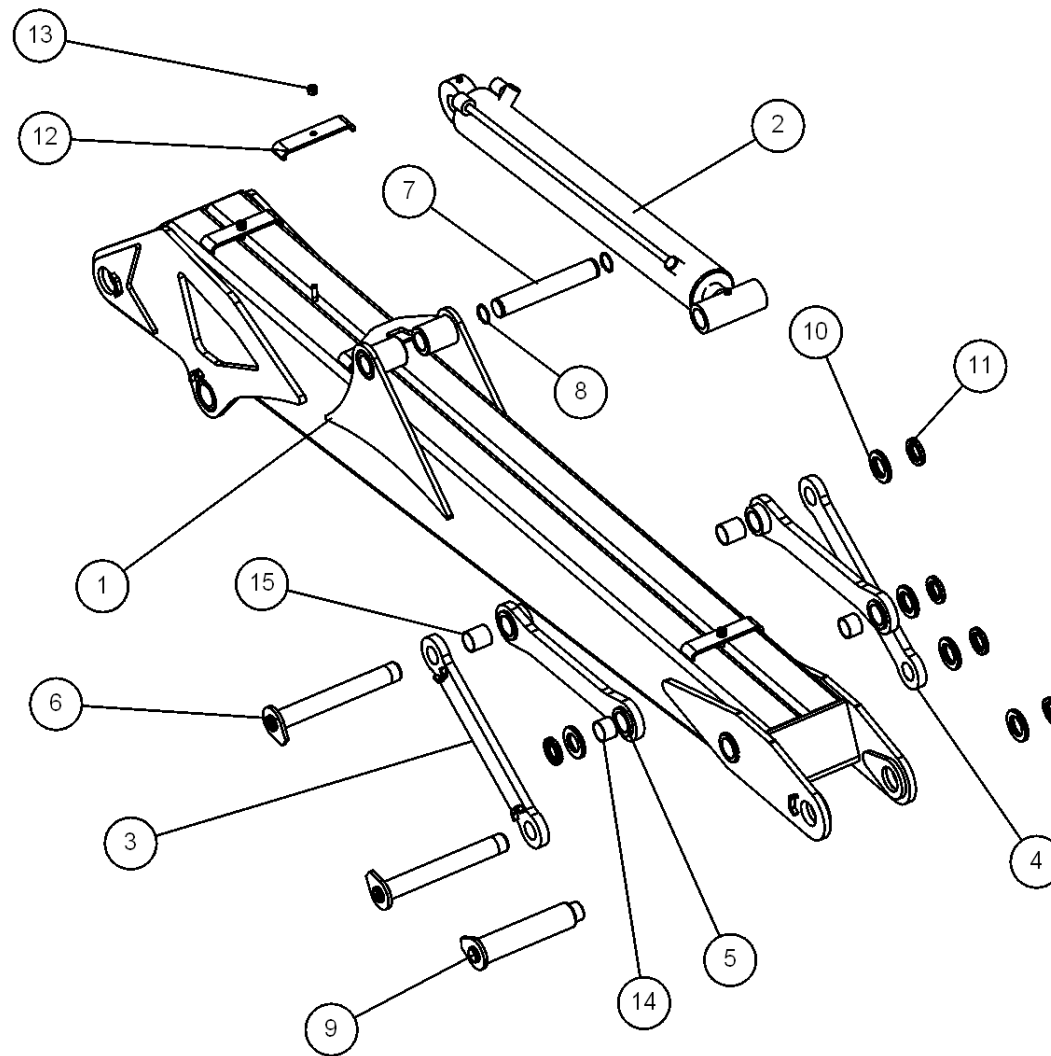
Wenn Sie die oben genannten Einzelheiten nicht ermitteln können, senden Sie das defekte Teil zum Austausch an die Fabrik. Die Fabrik bzw. der Ersatzteilverkauf sind jeweils am SAMSTAG GESCHLOSSEN.



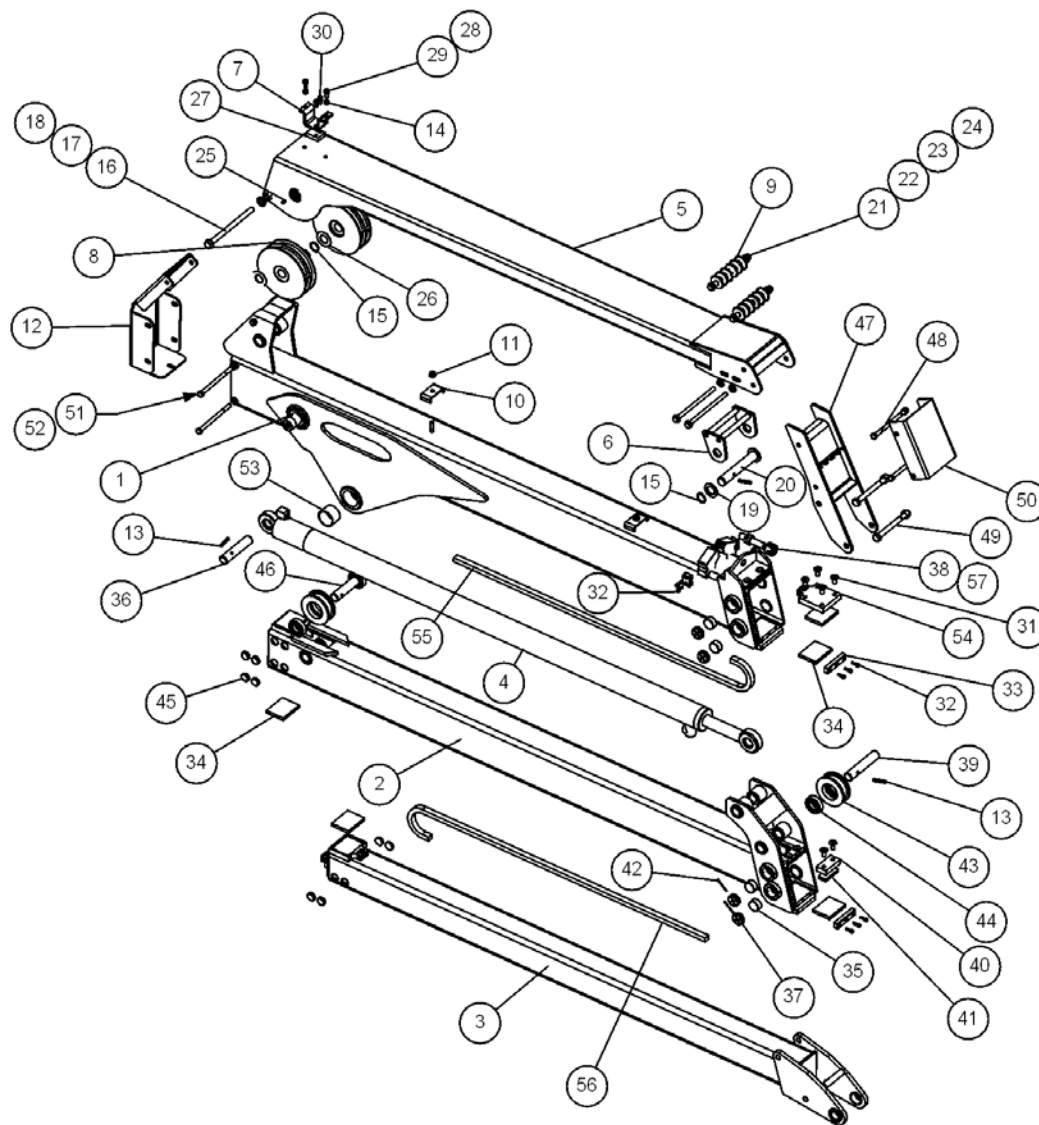
VIITE POS. POS. ITEM	KPL ST STCK PCS	OSA N:O BEST.NR. TEIL-NR. PART NO.	MITTA MÄTT MASS DIMENSION	OSAN NIMI	BENÄMNING	NAME DER TEILS	DESCRIPTION
1	1	0744141A		Kääntöpesä	Vridhus	Schwenkantriebgehäuse	Swing assy housing
2	2	0744116		Hammastanko	Kuggstång	Zahnstange	Gear rack
3	1	0744118		Mäntä	Kolv	Golben	Piston
4	1	0024150	Ø100x3.0 DIN 471	Lukkorengas	Låsring	Sicherungsring	Lockring
5	4	0744124A		Kääntösylinteri	Svängcylinder	Zylinder	Cylinder
6	1	0744125A	Ø152x7.6	Painelaakeri	Trycklager	Drucklager	Thrust bearing
7	1	0744126D	Ø180x100	Säteislaakeri	Radiallager	Querlager	Radial bearing
8	1	0744127B	Ø120x45	Säteislaakeri	Radiallager	Querlager	Radial bearing
9	1	0744128C	Ø165x60	Välilevy	Mellanbussning	Zwischenplatte	Spacer
10	1	0744130C	Ø230x18.5	Pohjalevy	Bottenfläns	Bodenplatte	Base plate
11	1	0744131	R55x140	Tukilaakeri	Stödlager	Stützlager	Supporting bearing
12	1	0744154	Ø119x5	Välilevy	Mellanbricka	Zwischenplatte	Spacer
13	1	0048670		Öljytikku	Öljeöga	Ölzähler	Oil indicator
14	1	0738160		Pystypilari hitsattu	Kuggghjul med pelare	Kranssäule schweißend Zahnrad	Vertical post welded gear
15	1	0021080	NYLOC M24	Kuusiomutteri	Sexkantmutter	Mutter	Nut
16	1	0019845	M12x25	Uppokantaruuvi	Sänkt insex skruv	Senkschraube	Sunk screw
17	1	0036913		Tiivistesarja	Tätning serie	Dichtungsatz	Sealing set
18	1	0024900	R1/8"	Rasvanippa	Smörjnippel	Fettnippel	Grease nipple
19	1	0032685	70 SHORE 106x3.0	O-rengas	O-Ring	O-Ringe	O-ring
20	1	0032750	70 SHORE 165x3.0	O-rengas	O-Ring	O-Ringe	O-ring
21	1	0017100	LS 100 135	Painelaakeri	Trycklager	Drucklager	Thrust bearing
22	1	0019880	M14x60 DIN912	Kuusioruuvi	Skruv	Schraube	Screw
23	1	0019820	M12x20 DIN912	Kuusioruuvi	Skruv	Schraube	Screw
24	1	0035020	VA 200	V-tiiviste	V-tätning	V-Dichtung	V-seal
25	1	0032470	Ø22.2x3.0	O-rengas	O-Ring	O-Ringe	O-ring



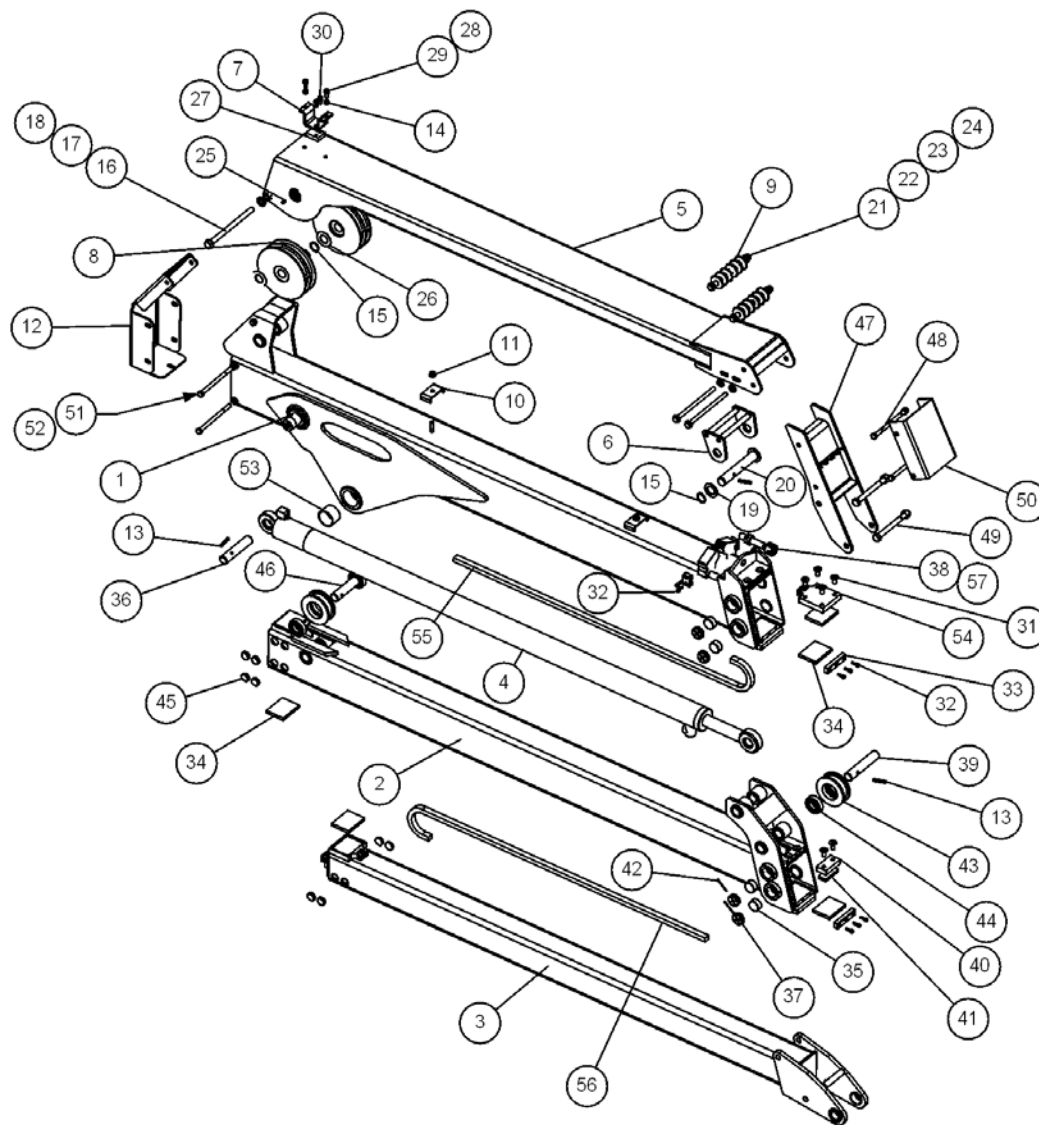
VIITE POS. POS. ITEM	KPL ST STCK PCS	OSA N:O BEST.NR. TEIL-NR. PART NO.	MITTA MÄTT MASS DIMENSION	OSAN NIMI	BENÄMNING	NAME DER TEILS	DESCRIPTION
1	1	0738160		Pystypilari hitsattu	Kugghjul med pelare	Kransäule schweißend Zahnrad	Vertical post welded gear
2	1	0738090A	Ø120/60x600	Sylinteri	Cylinder	Zylinder	Cylinder
3	1	9730618		Letkuohjari	Slangstyrning	Schlauch halter	Hose clamp
4	1	0738141	Ø50x256	Tappi	Tapp	Zapfen	Pin
5	1	0738143	Ø60x276	Niveltappi	Ledtapp	Drehbolzen	Joint pin
6	1	0738145	Ø50x129	Tappi	Tapp	Zapfen	Pin
7	3	0021410	M40x1,5	Akselimutteri	Axelmutter	Achsenmutter	Axle nut
8	3	0709113		Aluslevy	Bricka	Unterlage	Washer
9	1	0020960	M12 Nyloc	Mutteri	Mutter	Mutter	Nut
10	1	0021540	M12	Aluslevy	Bricka	Unterlage	Washer
11	1	0018585	M12x70	Kuusioruuvi	Skruv	Schraube	Screw
12	2	0016862	Ø 60/65x60	Liukulaakeri	Glidlager	Gleitlager	Slide bearing
13	2	0016800	Ø 50/55x50	Liukulaakeri	Glidlager	Gleitlager	Slide bearing
14	3	0708125	s = 12 mm	Liukupala	Glidbit	Gleitblock	Sliding block
15	6	0021410	M8x12	Kuusioruuvi	Skruv	Schraube	Screw
16	1	0019060	M16x90	Kuusioruuvi	Skruv	Schraube	Screw
17	1	0021000	M16 Nyloc	Mutteri	Mutter	Mutter	Nut
18	1	0738095		Sylinterin suoja	Cylinderskydd	Zylinderschutz	Cylinder cover



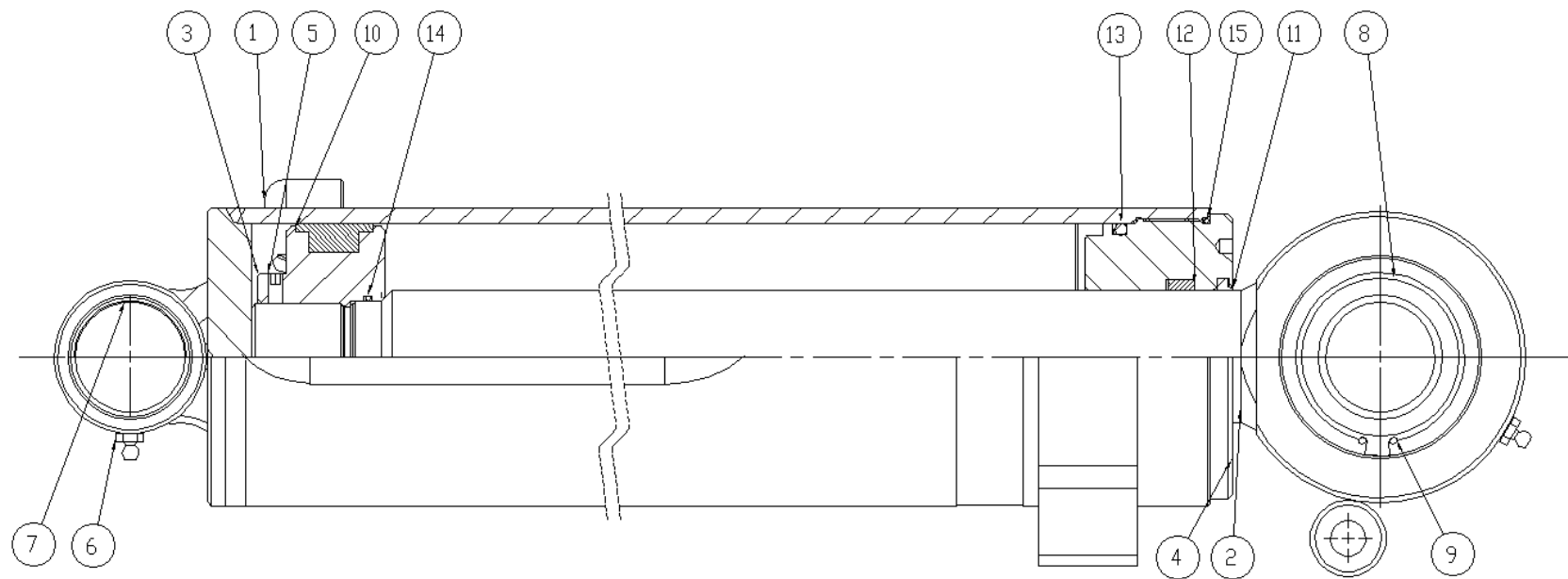
VIITE POS. POS. ITEM	KPL ST STCK PCS	OSA N:O BEST.NR. TEIL-NR. PART NO.	MITTA MÄTT MASS DIMENSION	OSAN NIMI	BENÄMNING	NAME DER TEILS	DESCRIPTION
1	1	0738010	L=2600mm	Nostopuomi	Lyftbom	Ausleger	Lift boom
1	1	0748002	L=3300mm	Nostopuomi L/XL	Lyftbom L/XL	Ausleger L/XL	Lift boom L/XL
2	1	0738070A	Ø100/50x750	Sylinteri	Cylinder	Zylinder	Cylinder
3	1	0709105A		Nivelvarsi oikea	Länkarm höger	Gelenkarm rechts	Linkarm right
4	1	0709106A		Nivelvarsi vasen	Länkarm vänster	Gelenkarm link	Linkarm left
5	2	0738074		Yhdystanko	Länkstag	Zustange	Link rod
6	2	0738147	Ø40x308	Nivelvarren tappi	Länkarmstapp	Gelenkamr zapfen	Linkarm pin
7	1	0738140A	Ø45x248	Sylinterin tappi	Tapp	Zapfen	Pin
8	2	0023990	Ø40x1,75	Akselivarmistin	Säkring	Sicherung	Safety ring
9	1	0738149	Ø55x257	Niveltappi	Ledtapp	Gelenkbolzen	Joint bearing
10	5	0709113		Aluslaatta	Bricka	Unterlage	Washer
11	5	0021410	M40x1,5 Nyloc	Akselimutteri	Axelmutter	Achsenmutter	Axle nut
12	4	0738045		Putken pidin	Rörklämmare	Rohrhalter	Pipe holder
13	1	0020930	M10 Nyloc	Mutteri	Mutter	Mutter	Nut
14	1	0016740	Ø40/44x30	Liukulaakeri	Glidlager	Gleitlager	Slide bearing
15	2	0016755	Ø40/44x45	Liukulaakeri	Glidlager	Gleitlager	Slide bearing



VIITE POS. POS. ITEM	KPL ST STCK PCS	OSA N:O BEST.NR. TEIL-NR. PART NO.	MITTA MÄTT MASS DIMENSION	OSAN NIMI	BENÄMNING	NAME DER TEILS	DESCRIPTION
1	1	0738030		Taittopuomi 6020	Vikbom 6020	Knickarm 6020	Outer boom 6020
1	1	0749010		Taittopuomi XL	Vikbom XL	Knickarm XL	Outer boom XL
2	1	0738050		1. Jatkopuomi	1.bomförlängning	1.Teleskop	1.extension
3	1	0738060		2. Jatkopuomi	2.bomförlängning	2.Teleskop	2.extension
4	1	0734150A	Ø70/40x1500	Sylinteri	Cylinder	Zylinder	Cylinder
5	1	0738110A		Letkukelan runko	Slangrulle ram	Schlauchrolle rahmen	Hose spool frame
6	1	0738120		Letkukelan kiinnitin	Slangrulle fäste	Schlauchrolle befestigung	Hose spool clamp
7	1	0738118A		Liukupalan kiinnitin	Glidbit fäste	Gleitblockbefestigung	Sliding block clamp
8	2	0738135	Ø200	Letkupyörä	Slanghjul	Schlauchrad	Hosewheel
9	4	0738134	Ø50	Letkupyörä	Slanghjul	Schlauchrad	Hosewheel
10	3	0738124		Putken pidin	Rörklämmare	Rohrhalter	Pipe holder
11	6	0020930	M10 Nyloc	Mutteri	Mutter	Mutter	Nut
12	1	0738125		Putkisuoja	Rör skydd	Rohrschutz	Pipe cover
13	4	0023420	8x50 DIN 1481	Putkisokka	Rörsprint	Rohrsplint	Split pin
14	2	0020910	M10 Nyloc	Mutteri	Mutter	Mutter	Nut
15	4	0023980	Ø30x1,5 DIN 471	Akselivarmistin	Säkring	Sicherung	Safety ring
16	1	0019125	M16x240 8.8	Kuusioruuvi	Skruv	Schraube	Screw
17	2	0021580	M16	Aluslaatta	Bricka	Unterlage	Washer
18	1	0021000	M16	Mutteri	Mutter	Mutter	Nut
19	2	9813072		Aluslaatta	Bricka	Unterlage	Washer
20	1	0738151	Ø30x194	Sylinterin tappi	Tapp	Zapfen	Pin
21	2	0018790	M12x210	Kuusioruuvi	Skruv	Schraube	Screw
22	4	0021540	M12	Aluslaatta	Bricka	Unterlage	Washer
23	1	0020960	M12	Mutteri	Mutter	Mutter	Nut
24	6	0738107		Väliputki lyhyt	Mellanrör kort	Distanzhalter kurz	Spacer ring short
25	5	0024900	R 1/8"	Rasvanippa	Smörjnippel	Fettnippel	Grease nipple
26	4	0738138		Aluslaatta	Bricka	Unterlage	Washer
27	1	0708125	14x40x50	Liukupala	Glidbit	Gleitblock	Sliding block
28	2	0018120	M8x25	Kuusioruuvi	Skruv	Schraube	Screw

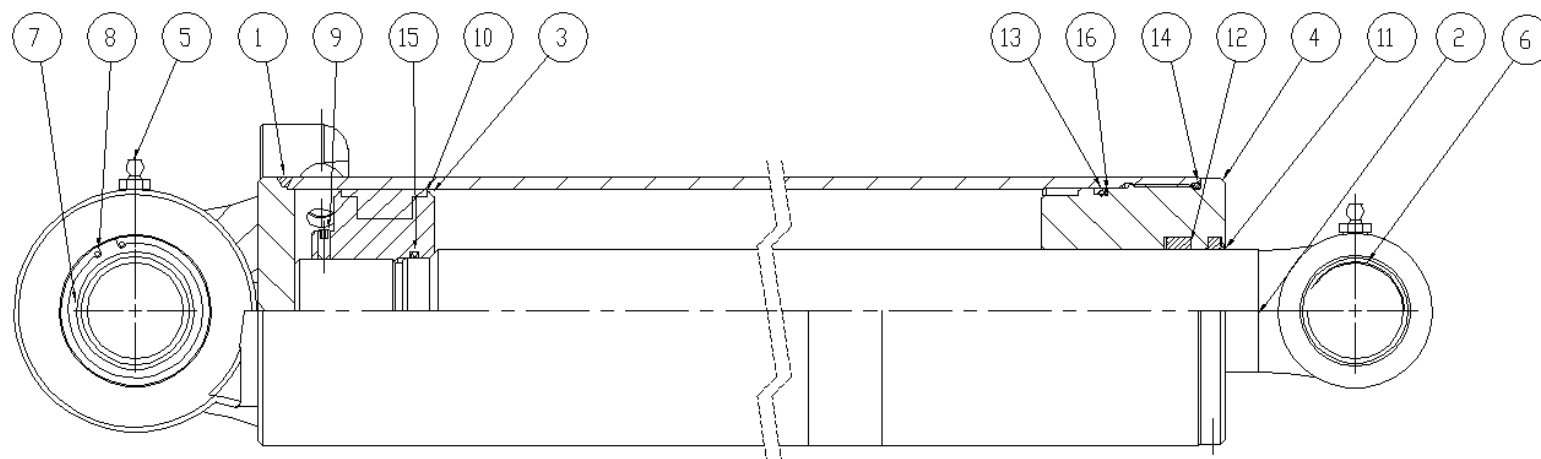


VIITE POS. POS. ITEM	KPL ST STCK PCS	OSA N:O BEST.NR. TEIL-NR. PART NO.	MITTA MÄTT MASS DIMENSION	OSAN NIMI	BENÄMNING	NAME DER TEILS	DESCRIPTION
29	2	0021510	M8	Aluslaatta	Bricka	Unterlage	Washer
30	2	0020910	M8	Mutteri	Mutter	Mutter	Nut
31	4	0019907	M12x30 DIN7991	Kuusiokoloruuvi	Insex skruv	Schraube	Screw
32	6	0019480	M6x20 DIN912	Kuusiokoloruuvi	Skruv	Schraube	Screw
33	2	0709087		Lukituspala	Låsbit	Verriegelungsblock	Locking block
34	2	0709086	10x70x100	Liukupala	Glidbit	Gleitblock	Sliding block
35	8	0734077	Ø40x18	Liukupala	Glidbit	Gleitblock	Sliding block
36	1	0734075	Ø30x146	Sylinterin tappi	Tapp	Zapfen	Pin
37	8	0734073	M40x1,5	Säätöruuvi	Ställskruv	Stellschraube	Adjustment screw
38	1	0734082		Ketjun kiristin	Kedjahållare	Kettenspanner	Chain tensioner
39	1	0734074	Ø30x158	Sylinterin tappi	Tapp	Zapfen	Pin
40	1	0734072C		Likupalan pidin	Glidbitens hållare	Gleitblock Halter	Slide block holder
41	1	0734080	10x70x30	Liukupala	Glidbit	Gleitblock	Sliding block
42	8	0023060		Saksisokka	Saxsprint	Schere splint	Split pin
43	2	0734070B		Taittopyörä	Brythjul	Brechrolle	Sheave
44	4	0015255	SKF 6206-2RS1	Kuulalaakeri	Lager	Lager	Bearing
45	12	0708104	Ø40x9	Liukupala	Glidbit	Gleitblock	Sliding block
46	1	0734076	Ø30x122	Taittopyörän tappi	Brythjul tapp	Brechrolle Bolzen	Sheave pin
47	1	0734110		Letkun ohjari	Slangstyrning	Schlauch führung	Hose guide
48	2	0018765	M12x180	Kuusioruuvi	Skruv	Schraube	Screw
49	2	0019120	M16x170	Kuusioruuvi	Skruv	Schraube	Screw
50	1	0738136		Suojapelti	Skyddsplåt	Schutzplatte	Cover sheet
51	2	0018370	M10x160	Kuusioruuvi	Skruv	Schraube	Screw
52	4	0020930	M10	Mutteri	Mutter	Mutter	Nut
53	2	0016830	Ø55/60x40	Liukulaakeri	Glidlager	Gleitlager	Slide bearing
54	1	0738105		Liukupalan pidin	Glidbitens hållare	Gleitblock Halter	Slide block holder
55	1	0738200		Ulosvetoketju	Utdragskedja	Ausziehungskette	Drawing-out chain
56	1	0738201		Sisäänvetoketju	Indragskedja	Einziehungskette	In-drawing chain
57	1	0021040	M20	Mutteri	Mutter	Mutter	Nut



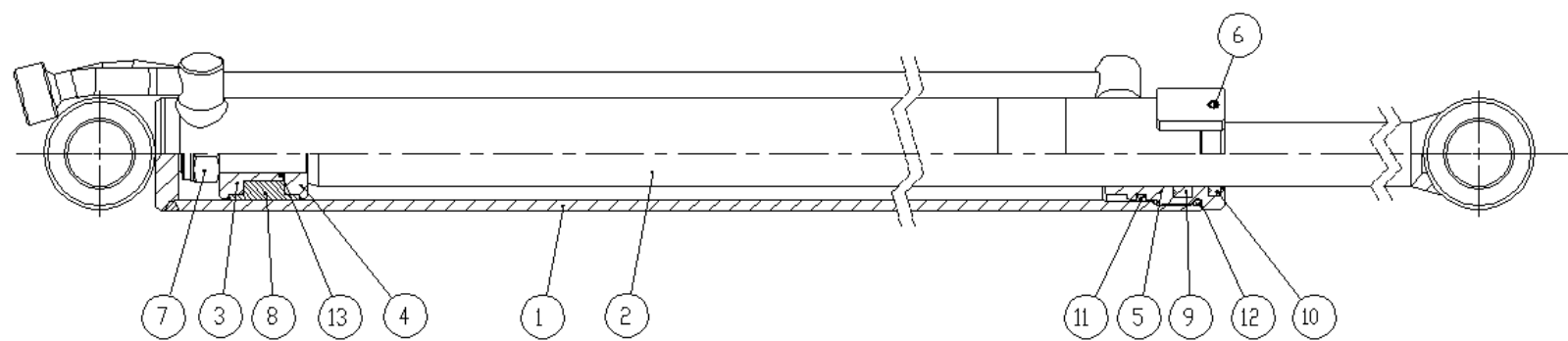
5.1 NOSTOSYLINTERI LYFTCYLINDER HUBZYLINDER MAIN LIFTING CYLINDER

VIITE POS. POS. ITEM	KPL ST STCK PCS	OSA N:O BEST.NR. TEIL-NR. PART NO.	MITTA MÄTT MASS DIMENSION	OSAN NIMI	BENÄMNING	NAME DER TEILS	DESCRIPTION
1	1	0031504		Sylinteriputki	Cylinder rör	Zylinderrohr	Cylinder sleeve
2	1	0031505		Varsi	Stång	Stange	Piston rod
3	1	0031555		Mäntä	Kolv	Kolben	Piston
4	1	0031507		Ohjari	Styrring	Führung	Guide
5	1	0030548	M8x16	Lukkoruuvi	Låsskruv	Sicherungsschraube	Stopscrew
6	2	0020380	R 1/8"	Rasvanippa	Smörjnippel	Nippel	Grease nipple
7	1	0016582	Ø50/55x50	Liukulaakeri	Glidlager	Buchse	Bushning
8	1	0030559	GE50FO	Nivellaakeri	Ledlager	Lager mit gelenk	Bearing with pivot
9	1	0024085	J90 DIN 472	Lukkorengas	Låsring	Sicherungsring	Lockring
(10-15)	1	0036912		Tiivistesarja	Tätningserie	Dichtungssatz kompl.	Sealing set compl.



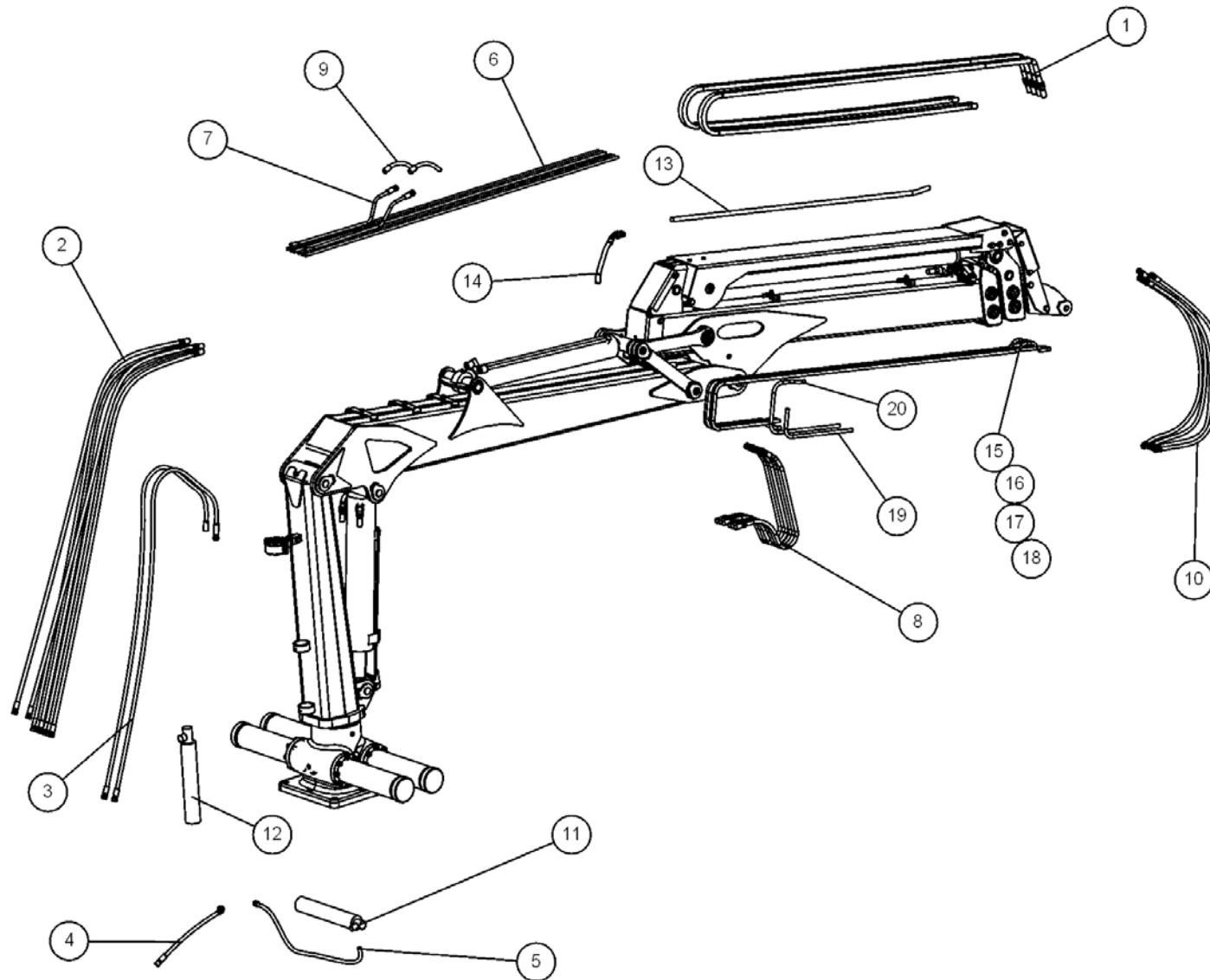
5.2 TAITTOSYLINTERI VIKCYLINDER KNICKZYLINDER KNUCKLE CYLINDER

VIITE POS. POS. ITEM	KPL ST STCK PCS	OSA N:O BEST.NR. TEIL-NR. PART NO.	MITTA MÄTT MASS DIMENSION	OSAN NIMI	BENÄMNING	NAME DER TEILS	DESCRIPTION
1	1	0031508		Sylinteriputki	Cylinder rör	Zylinderrohr	Cylinder sleeve
2	1	0031509		Varsi	Stång	Stange	Piston rod
3	1	0031510		Mäntä	Kolv	Kolben	Piston
4	1	0031511		Ohjari	Styrring	Führung	Guide
5	1	0020380	R 1/8"	Rasvanippa	Smörjnippel	Nippel	Grease nipple
6	1	0016760	Ø40/44x50	Liukulaakeri	Glidlager	Buchse	Bushning
7	1	0016530	GE40ES	Nivellaakeri	Ledlager	Lager mit gelenk	Bearing with pivot
8	1	0024035	J62 DIN 472	Lukkorengas	Låsring	Sicherungsring	Lockring
9	1	0030548	M6x12	Pidätinruuvi	Låsskruv	Sicherungsschraube	Stopscrew
(10-15)	1	0036907		Tiivistesarja	Tätningserie	Dichtungssatz kompl.	Sealing set compl.



5.3 JATKESYLINTERI TELESKOPCYLINDER ZYLINDER FÜR LÄNGERUNG CYLINDER FOR EXTENSION

VIITE POS. POS. ITEM	KPL ST STCK PCS	OSA N:O BEST.NR. TEIL-NR. PART NO.	MITTA MÄTT MASS DIMENSION	OSAN NIMI	BENÄMNING	NAME DER TEILS	DESCRIPTION
1	1	0031512		Sylinteriputki	Cylinder rör	Zylinderrohr	Cylinder sleeve
2	1	0031513		Syl. varsi	Cyl. stång	Stange	Piston
3&4	1	0031514		Mäntä	Kolv	Kolben	Piston rod
	1			Laippa	Fläns	Flansche	Flange
5	1	0031515		Ohjari	Styrring	Führung	Guide
6	1	0020380	M6x10	Pidätinruuvi	Låsskruv	Sicherungsschraube	Stopscrew
7	1	0021000	M16	Lukitusmutteri	Mutter	Mutter	Nut
(8-13)	1	0036919		Tiivistesarja	Tätningserie	Dichtungssatz kompl.	Sealing set compl.



VIITE POS. POS. ITEM	KPL ST STCK PCS	OSA N:O BEST.NR. TEIL-NR. PART NO.	MITTA MÄTT MASS DIMENSION	OSAN NIMI	BENÄMNING	NAME DER TEILS	DESCRIPTION
1/1	2	1138903	L=3775	Letku - koura	Slang - Grip	Schlauch - Greifer	Hose - Grapple
1/2	2	1138906	L=3775	Letku - Kääntäjä	Slang - Rotator	Schlauch - Rotator	Hose - Rotor
2	8	1113806	L=3000	Letku	Slang	Schlauch	Hose
3	2		L=3250	Letku	Slang	Schlauch	Hose
4	4	1144883	L=580	Letku	Slang	Schlauch	Hose
5	4	1144899	L=490	Letku	Slang	Schlauch	Hose
6	6	0738301	6020	Putki+Liitin	Rör + Koppling	Rohr + Verschraubung	Pipe + Coupling
6	6	0748090	6020 L /XL	Putki+Liitin	Rör + Koppling	Rohr + Verschraubung	Pipe + Coupling
7	2	0738302	6020	Putki+Liitin	Rör + Koppling	Rohr + Verschraubung	Pipe + Coupling
7	2	0748091	6020 L/XL	Putki+Liitin	Rör + Koppling	Rohr + Verschraubung	Pipe + Coupling
8	6	1138907	(6020) L=950	Letku	Slang	Schlauch	Hose
8	6	1138908	(6020XL) L=	Letku	Slang	Schlauch	Hose
9	2	1113805	L=250	Letku	Slang	Schlauch	Hose
10	4	1138909	L=	Letku	Slang	Schlauch	Hose
11	1	0048622		Käännön vaimennin	Sväng dämpare	Drehung dämpfer	Slewing damper
12	1	0048621		Noston vaimennin	Lyft dämpare	Hub dämpfer	Lift damper
13	1	1138905	L=1750	Letku	Slang	Schlauch	Hose
14	1	1138904	L=210	Letku	Slang	Schlauch	Hose
15	1	0738194A		Hydr. putki rot. +	Hydr. rör rot. +	Hydr. rohr rot. +	Hydr. pipe rot. +
16	1	0738195A		Hydr. putki rot. -	Hydr. rör rot. -	Hydr. rohr rot. -	Hydr. pipe rot. -
17	1	0738190A		Hydr. putki koura+	Hydr. rör grip +	Hydr. rohr grefer +	Hydr. pipe grapple +
18	1	0738192A		Hydr. putki koura-	Hydr. rör grip -	Hydr. rohr grefer -	Hydr. pipe grapple -
19	1	0738196A		Hydr. putki jatke+	Hydr. rör telesk. +	Hydr. rohr telesk. +	Hydr. pipe extens.+
20	1	0738197A		Hydr. putki jatke -	Hydr. rör telesk. -	Hydr. rohr telesk. -	Hydr. pipe extens.-