

VARAOSIEN TILAAMINEN

Tilaus voidaan tehdä kolmella eri tavalla tehtaaltamme:

1. KIRJEITSE osoitteella:
OY WIKAR AB / Varaosamynti
FIN-68500 KRUUNUPYY
2. PUHELIMITSE 06 - 8232300
3. TELEFAXILLA 06 - 8232353
4. SÄHKÖPOSTITSE mail@kronos.fi

Tilauksen yhteydessä on mainittava:

- koneen nimi, sarjanumero ja vuosimalli
- osan nimi
- varaosanumero luettelon mukaan
- kappalemäärä

Elleivät nämä ole tiedossamme, voitte lähettää vaurioituneen osan näytteeksi. KOKO TEHDAS, myös varaosamynti, on SULJETTU LAUANTAISIN.

BESTÄLLNING AV RESERVDELAR

Beställning från fabriken kan ske på följande sätt:

1. per BREV:
OY WIKAR AB / Reservdelsförsäljning
FIN-68500 KRONOBY
2. per TELEFON: 06 - 8232300
3. per TELEFAX: 06 - 8282353
4. per email: mail@kronos.fi

Följande uppgifter bör framgå av beställningen:

- maskinens namn, serienummer och tillverkningsår
- reservdelens namn
- reservdelens nummer enligt reservdelskatalogen
- antal reservdelar

Saknar ni ovanstående uppgifter kan Ni även sända den skadade delen till fabriken för utbyte. FABRIKEN samt reservdelsförsäljningen är STÄNGD PÅ LÖRDAG.

HOW TO ORDER SPARE PARTS

To order spare parts from the plant should be done as below:

1. by LETTER
OY WIKAR AB / Spare part sales
FI-68500 KRONOBY
FINLAND
2. by TELEPHONE: +358 - 6 - 8232300
3. by TELEFAX: +358 - 6 - 8232353
4. by email: mail@kronos.fi

The following details should be mentioned when ordering:

- model name, serial number and year of manufacturing
- spare part name
- spare part number according to the spare part catalogue
- quantity of spareparts

If You are missing the above mentined details You can also send the defected part to the plant for exchange. The PLANT and the spare part sales is CLOSED ON SATURDAY.

WIE MAN ERSATZTEILE BESTELLT

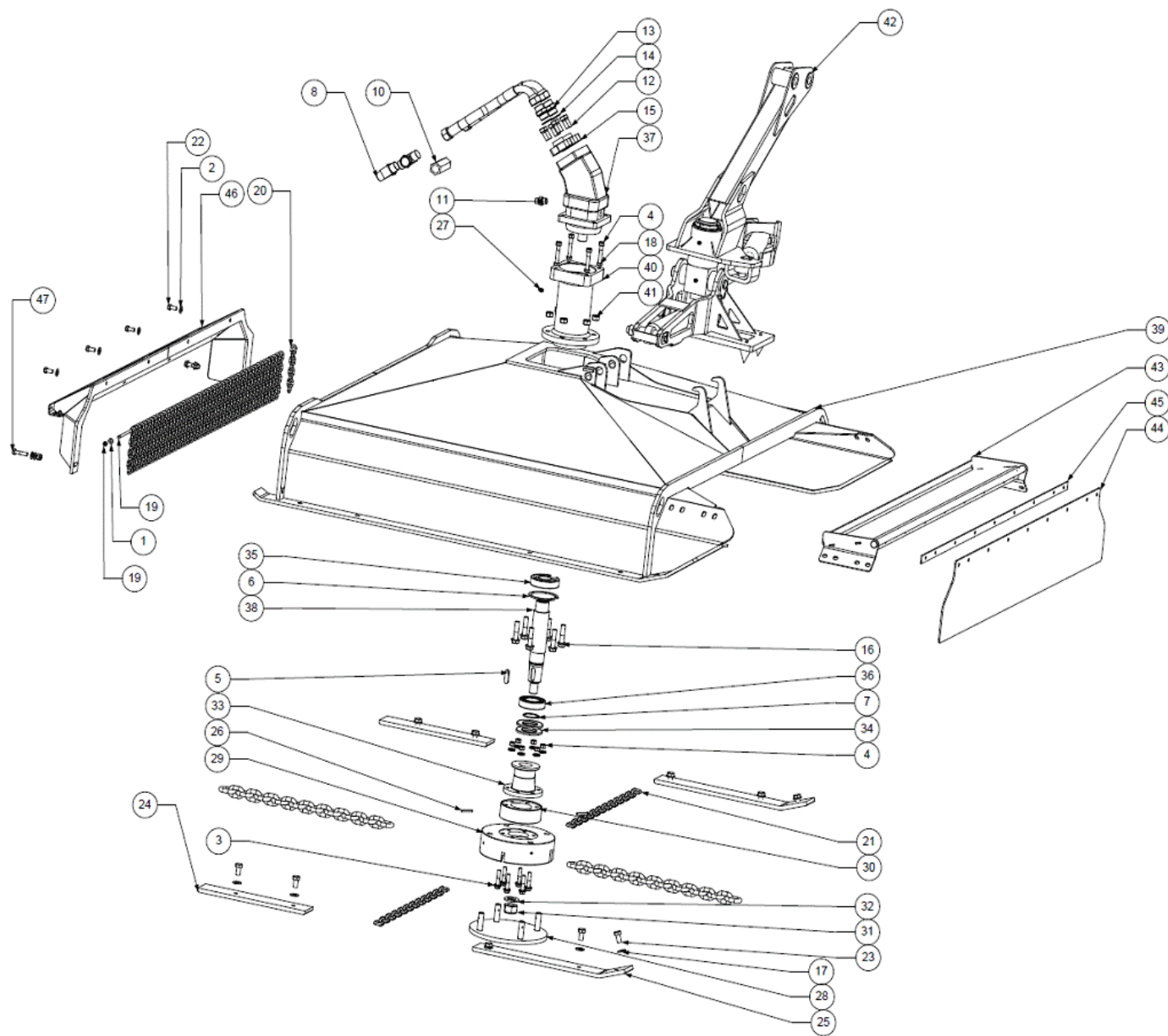
Um Ersatzteile zu bestellen, geht man wie folgt vor:

1. per BRIEF
OY WIKAR AB / Ersatzteilverkauf
FIN-68500 KRONOBY
FINLAND
2. per TELEFON: +358 - 6 - 8232300
3. per TELEFAX: +358 - 6 - 8232353
4. per Email: mail@kronos.fi

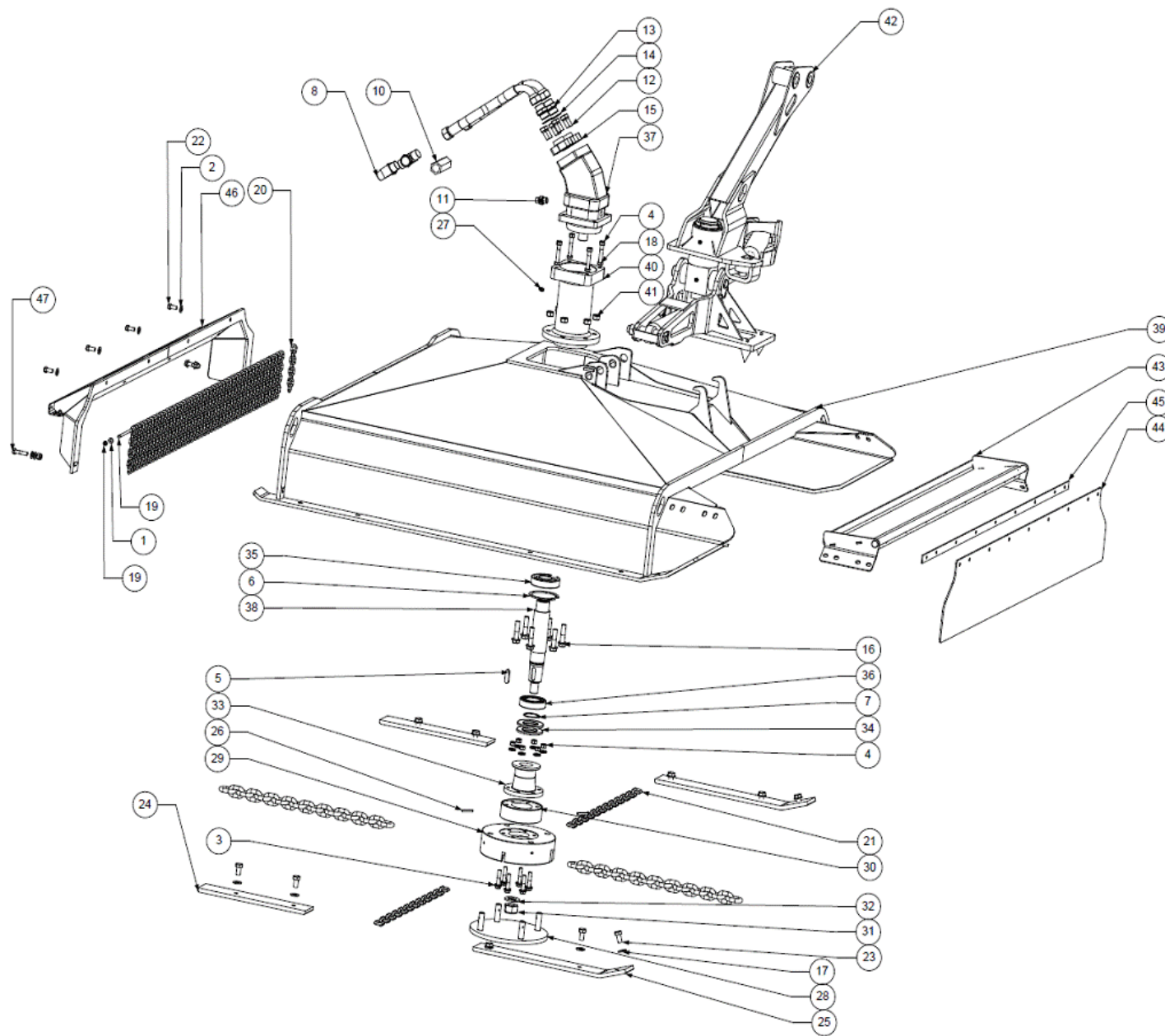
Folgende Angaben sollten in Ihrer Bestellung enthalten sein:

- Modellbezeichnung, Seriennummer und Herstellungsjahr
- Bezeichnung des Ersatzteils
- Bestellnummer des Teils entsprechende der Ersatzteilliste
- gewünschte Menge

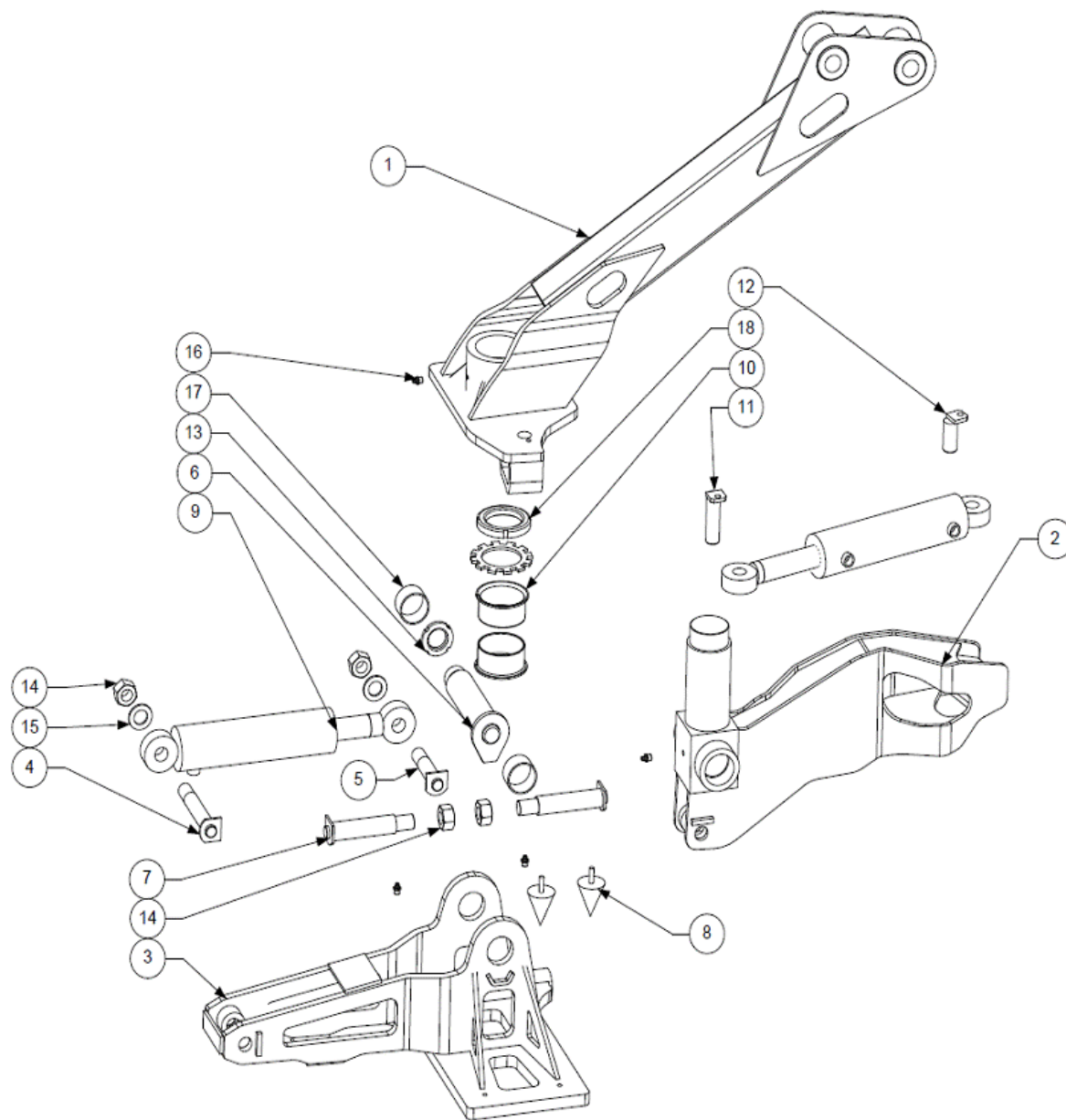
Wenn Sie die oben genannten Einzelheiten nicht ermitteln können, senden Sie das defekte Teil zum Austausch an die Fabrik. Die Fabrik bzw. der Ersatzteilverkauf sind jeweils am SAMSTAG GESCHLOSSEN.



VIITE POS. POS. ITEM	KPL ST STCK PCS	OSA N:O BEST.NR TEIL-NR. PART NO.	MITTA MÄTT MASS DIMENSION	OSAN NIMI	BENÄMNING	DESCRIPTION	NAME DER TEILS
1	1	0021510	M8	Aluslevy	Bricka	Washer	Unterlage
2	32	0021540	M12	Aluslevy	Bricka	Washer	Unterlage
3	6	0018680	M12x100 8.8 ZN	Kuusioruuvi	Sexkantiskrurv	Hexagon screw	Sechskantschraube
4	12	0020960	NYLOC M12	Mutteri	Mutter	Nut	Mutter
5	1	0025500	A-14x9x50	Tasakiila	Axelkil	Shaft wedge	Achsenkeil
6	1	0024510	110x4.0 DIN 472	Reikävarmistin	Säkring	Hole locking device	Locksicherung
7	1	0024005	55x2.0 DIN 471	Akselivarmistin	Säkring	Shaft locking device	Achsensicherung
8	2	0037767	3/4"	Suunnattava T-liitin	Riktade T-kopling	Directed T-coupling	Gerichtet T-anschluss
9	1	0048681	3/4"	Vastaventtiili	Backventil	Check valve	Rückventil
10	1	0037323	M22x1.5	Kaksoisnippa	Dubbelnippa	Double nipple	Doppelnippel
11	8	0019842	M12x35	Kuusiokoloruuvi	Sexkantiskrurv	Hexagon screw	Sechskantschraube
12	2	0037325	1"	Kaksoisnippa	Dubbelnippa	Double nipple	Doppelnippel
13	2	0033740	1"	USIT	USIT	USIT	USIT
14	2	0048153	SAE 1" 6000PSI	Kiintolaippa	Fast flans	Fixed flange	Fester Flansch
15	6	0018980	M16 x70	Kuusioruuvi	Sexkantiskrurv	Hexagon screw	Sechskantschraube
16	16	0021581	NL 16	Lukituslevy	bricka	washer	Unterlage
17	4	0018590	M12x80	Kuusioruuvi	Sexkantiskrurv	Hexagon screw	Sechskantschraube
18	1	9780082		Kiinnitystanko	Stång	Bar	Stange
19	48	0025711	7 mm	Suojaketju	Kätting	Chain	Kette
20	2	9780085	LK8 10 mm	Ketju	Kätting	Chain	Kette
21	4	0018440	M12x25	Kuusioruuvi	Sexkantiskrurv	Hexagon screw	Sechskantschraube
22	10	0018880	M16x30	Kuusioruuvi	Sexkantiskrurv	Hexagon screw	Sechskantschraube
23	2	9780054		Kulutuspala taakse	Slitskiva bak	Wearing piece rear	Verschleissstück hinten
24	2	9780053		Kulutuspala eteen	Slitskiva fram	Wearing piece front	Verschleissstück vorn
25	3	0023360	6x45	Lieriösokka	Styrpinne	Cylindrical pin	Trommelsplint
26	1	0024900	KR 1/8"	Rasvanippa	Smörjnippa	Grease nipple	Fettnippel
27	1	9780055		Kettinkipesän kansi	Lock för kättingshus	Cover for chain housing	Deckel für Kettengehäuse
28	1	9780050		Kettinkipesä	Kättingshus	Chain housing	Kettengehäuse
29	1	9780051		Välikappale	Mellanstycke	Connection piece	Verbindungsstück
30	1	0021155	M30x2 NYLOC	Mutteri	Mutter	Nut	Mutter
31	1	0021780	M30	Aluslevy	Bricka	Washer	Unterlage
32	1	9780047		Kiinnitysnapa	Fästnav	Binding post	Bindungsnapa
33	2	0033160	SKF Z211	Tiiviste	Tätning	Sealing	Dichtung
34	1	0015600	6310	Kuulalaakeri	Kullager	Ballbearing	Kugellager
35	1	0016460	22211	Pallomainen rullalaakeri	Sfärisk rullager	Spherical roller bearing	Kugeliges Rollenlager
36	1	0048820	PARKER F12 090	Moottori	Motor	Engine	Motor
37	1	9780142		Vetoakseli	Drivaxel	Drive shaft	Triebachse
38	1	9780100		Runko	Ram	Frame	Rahmen
39	1	9780140		Laakeripesä	Lagerhus	Bearing housing	Lagergehäuse
40	6	0021000	M16 Nyloc	Mutteri	Mutter	Nut	Mutter
41	1	9780150		Kääntölaite (LISÄVAR.)	svängenhät (TILLBEHÖR)	Rotator (ACCESSORY)	Schwenkvorrichtung (ZUBEHÖR)



VIITE POS. POS. ITEM	KPL ST STCK PCS	OSA N:O BEST.NR TEIL-NR. PART NO.	MITTA MÄTT MASS DIMENSION	OSAN NIMI	BENÄMNING	DESCRIPTION	NAME DER TEILS
42	1	9780135A		Roiskesuoja eteen	Kättingsridå-hållare fram	Splash guard front	Spritzschutz vorn
43	1	9780325		Roiskesuojakumi	Kättingsridå-hållare gummi	Splash guard rubber	Schutzblech Gummi
44	1	9780144A		Kiinnityslista	Förtöjningslista	Buckle list	Verschluss liste
45	1	9780124		Takaroiskesuoja	Kättingsridå-hållare bak	Splash guard rear	Spritzschutz hinten
46	2	0018530	M12x50 8.8 ZN DIN 933	Kuusioruuvi	Sexkantskruv	Hexagon screw	Sechskantschraube



VIITE POS. POS. ITEM	KPL ST STCK PCS	OSA N:O BEST.NR TEIL-NR. PART NO.	MITTA MÄTT MASS DIMENSION	OSAN NIMI	BENÄMNING	DESCRIPTION	NAME DER TEILS
1	1	9780187		Puomin kiinnitysosa	Förtöjningsdel till bom	Buckle part to boom	Baum verschlusspartie
2	1	9780190		Nivelkappale	Leddel	Joint part	Drehpartie
3	1	9780192		Vesakkomurskaimen	förtöjningsdel	buckle part	verschlusspartie
4	1	0061000		kiinnitysosa Sylinterin takapään tappi	Cylindertapp, bakre	Cylinder pin, rear	Zylinderbolzen, hinten
5	1	0718130		Sylinterin varrenpään tappi	Cylindertapp, stång	Cylinder pin, rod	Zylinderbolzen, stange
6	1	0016935		Niveltappi	Ledtapp	Joint pin	Drehbolzen
7	2	0823070		Kiinnitystappi	Fästtapp	Fastening pin	Spannbolzen
8	2	9780194	50/60xM8	Kartiopuskin	Gummidämppare	Cone damper	Konusdämpfer
9	2	0021410	63/36x170	Sylinteri	Cylinder	Cylinder	Zylinder
10	2	0021080	80/85/95x40	Liukulaakeri	Glidlager	Slide bearing	Gleitlager
11	1	0021650		Akselitappi alempi	Axeltapp, nedre	Axel pin	Achsenbolzen
12	1	0024900		Kääntösyl. tappi	Svängcylindertapp	Zylinder pin	Cylinderbolzen
13	1	0016790	GN040 M40x1,5	Akselimutteri	Axlemutter	Axle nut	Achsenmutter
14	4	9780150	M24	Mutteri	Mutter	Nut	Mutter
15	2	0021650	M24	Aluslevy	Bricka	Washer	Unterlage
16	4	0024900	KR 1/8"	Rasvanippa	Smörjnippel	Grease nipple	Fettnippel
17	2	0016790	50/55x30	Liukulaakeri	Glidlager	Slide bearing	Gleitlager
18	1	9780150	KM14 M70x2	Akselimutteri	Axlemutter	Axle nut	Achsenmutter