



- 1 Kokoonpano Slutmontering Main assembly Grundkonstruktion
- 2 Voimansiirtolinja Kraftöverföring Transmission Getriebe und Gelenkwelle
- 3 Etusermi Skyddsgaller Frontgrill Frontgitter
- 4 Vetoaisa Dragbom Drawbar Deichsel
- 5 Pankko & tolpat Banke & stolpar Bolster & load support RÜNGENPAAR & HALTER
- 6 Takavalot Bakljus Rear lights Hinterlicht
- 7 Hydraulikkakaavio Hydraulikschema Hydraulic scheme Hydraulikchem

VARAOSIEN TILAAMINEN

Tilaus voidaan tehdä kolmella eri tavalla tehtaaltamme:

1. KIRJEITSE osoitteella:
OY WIKAR AB / Varaosamynti
FIN-68500 KRUUNUPYY
2. PUHELIMITSE 06 - 8232300
3. TELEFAXILLA 06 - 8232353
4. SÄHKÖPOSTITSE mail@kronos.fi

Tilauksen yhteydessä on mainittava:

- koneen nimi, sarjanumero ja vuosimalli
- osan nimi
- varaosanumero luettelon mukaan
- kappalemäärä

Elleivät nämä ole tiedossamme, voitte lähettää vaurioituneen osan näytteeksi.
KOKO TEHDAS, myös varaosamynti, on SULJETTU LAUANTAISIN.

HOW TO ORDER SPARE PARTS

To order spare parts from the plant should be done as below:

1. by LETTER
OY WIKAR AB / Spare part sales
FI-68500 KRONOBY
FINLAND
2. by TELEPHONE: +358 - 6 - 8232300
3. by TELEFAX: +358 - 6 – 8232353
4. by email: mail@kronos.fi

The following details should be mentioned when ordering:

- model name, serial number and year of manufacturing
- spare part name
- spare part number according to the spare part catalogue
- quantity of spareparts

If You are missing the above mentined details You can also send the defected part to the plant for exchange. The PLANT and the spare part sales is CLOSED ON SATURDAY.

BESTÄLLNING AV RESERVDELAR

Beställning från fabriken kan ske på följande sätt:

1. per BREV:
OY WIKAR AB / Reservdelsförsäljning
FIN-68500 KRONOBY
2. per TELEFON: 06 - 8232300
3. per TELEFAX: 06 - 8282353
4. per email: mail@kronos.fi

Följande uppgifter bör framgå av beställningen:

- maskinens namn, serienummer och tillverkningsår
- reservdelens namn
- reservdelens nummer enligt reservdelskatalogen
- antal reservdelar

Saknar ni ovanstående uppgifter kan Ni även sända den skadade delen till fabriken för utbyte. FABRIKEN samt reservdelsförsäljningen är STÄNGD PÅ LÖRDAG.

WIE MAN ERSATZTEILE BESTELT

Um Ersatzteile zu bestellen, geht man wie folgt vor:

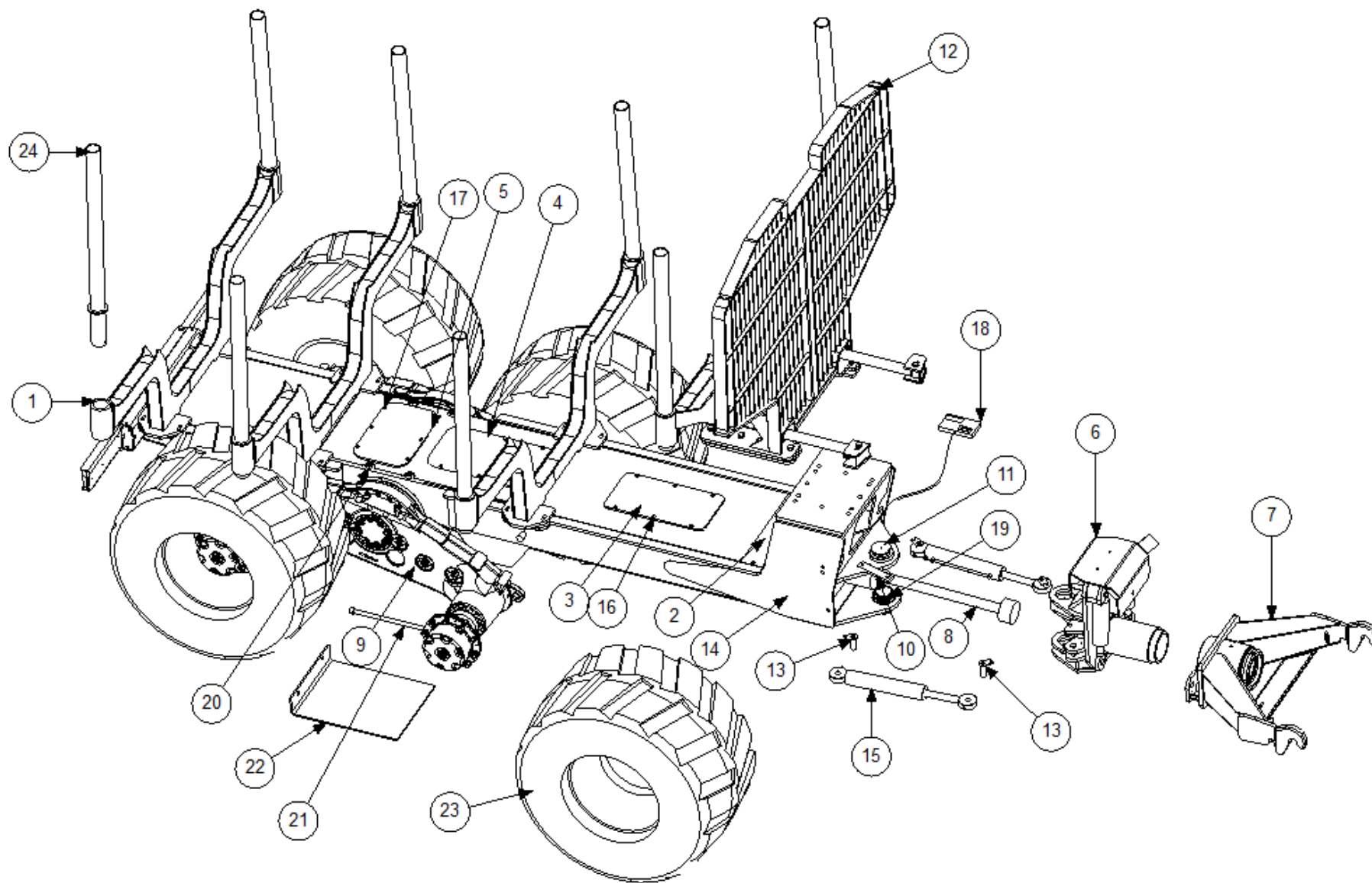
1. per BRIEF
OY WIKAR AB / Ersatzteilverkauf
FIN-68500 KRONOBY
FINLAND
2. per TELEFON: +358 - 6 - 8232300
3. per TELEFAX: +358 - 6 – 8232353
4. per Email: mail@kronos.fi

Folgende Angaben sollten in Ihrer Bestellung enthalten sein:

- Modellbezeichnung, Seriennummer und Herstellungsjahr
- Bezeichnung des Ersatzteils
- Bestellnummer des Teils entsprechende der Ersatzteilliste
- gewünschte Menge

Wenn Sie die oben genannten Einzelheiten nicht ermitteln können, senden Sie das defekte

Teil zum Austausch an die Fabrik. Die Fabrik bzw. der Ersatzteilverkauf sind jeweils am. SAMSTAG GESCHLOSSEN.



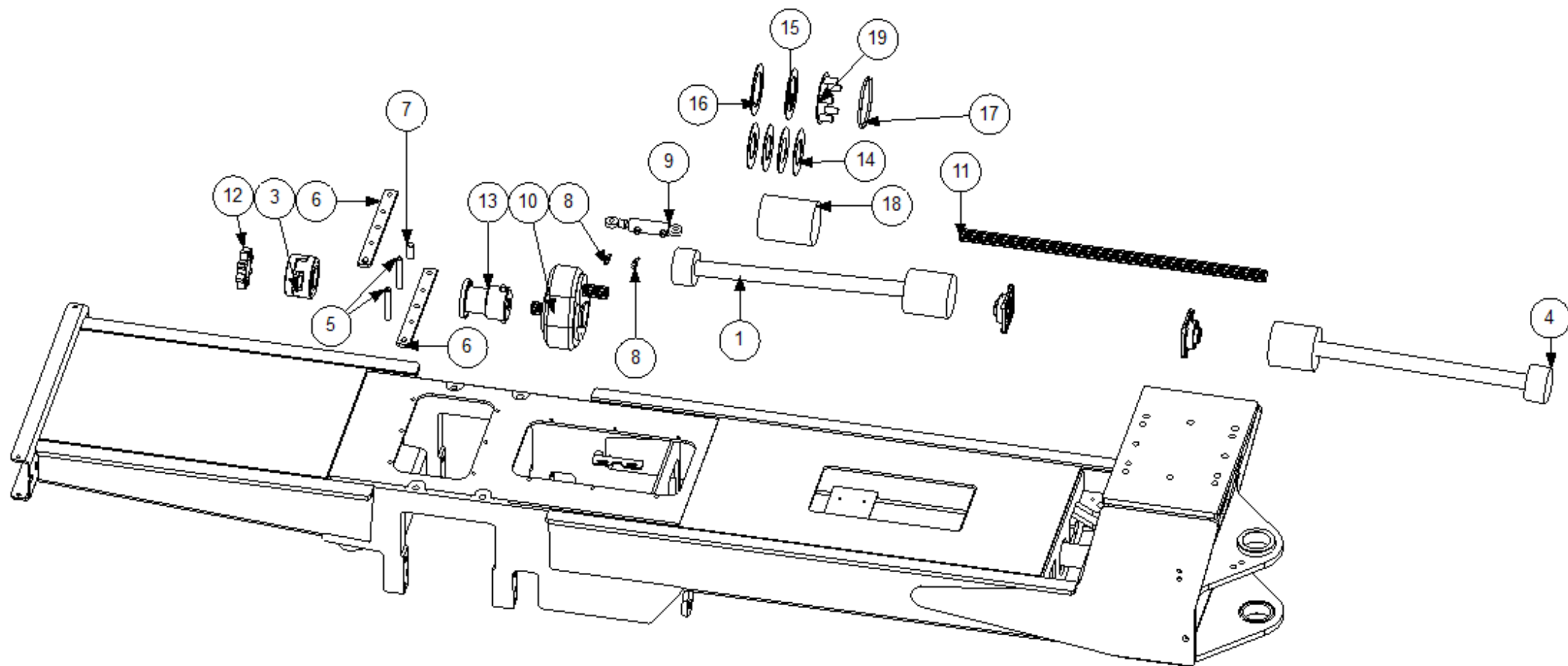
1 Kokoonpano

Slutmontering

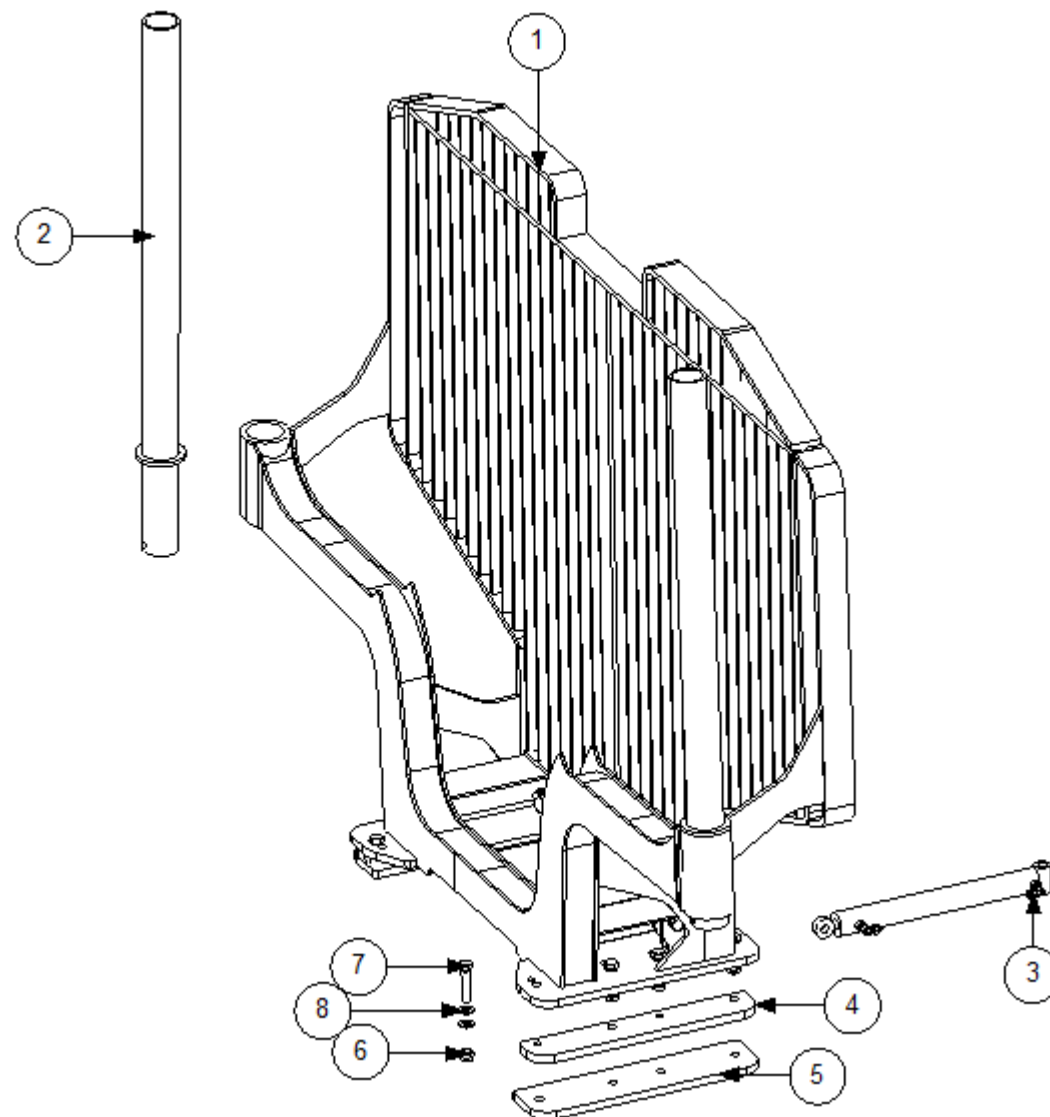
Main assembly

Grundkonstruktion

Item No.	Qty	Part Number	Nimike	Beteckning	Description	Bezeichnung	Dim.
1	3	0830250	Pankko	Banke	Bolster	Halter	
2	1	0830010	Luukku 1	Lucka 1	Hatch 1	Lücke 1	
3	1	0830011C	Luukku 2	Lucka 2	Hatch 2	Lücke 2	
4	1	0830012A	Luukku 3	Lucka 3	Hatch 3	Lücke 3	
5	1	0830013A	Luukku 4	Lucka 4	Hatch 4	Lücke 4	
6	1	0830032D	Y-Aisa	Y-dragbom	Y-Draw bar	Y-Deichsel	
7	1	0830033A	Y-Aisa traktorin osa	Y-dragbom	Y-Draw bar	Y-Deichsel	
8	1	0025081	Voimansiirtolinja	Kraftöverföring	Transmission	Transmission	WWE2480-SD25-1210
9	1	0059551	Teli	Boggie	Bogie	Tandemachse	NAF WIK03
10	1	0851099	Y-aisan kuljetuslukitus	Låsstång	Locking bar	Verriegelungsstange	
11	2	0830003A	Aisan niveltappi	Ledtapp	Joint pin	Gelenkbolzen	
12	1	0830240	Sermi / hydr	Skyddsgaller, hydr	Front grill, hydr	Frontgitter, hydr	
		0830241	Etusermi	Skyddsgaller	Front grill	Frontgitter	
13	4	0830199	Sylinterin tappi	Etusermi(hydr)	Skyddsgaller(hydr)	Front grill(hydr)	Frontgitter(hydr)
14	1	0830001H	Runko 160	Ram 160	Frame 160	Rahmen 160	
15	2	0830104	Runko-ohjaussylinteri	Svängcylinder	Cylinder for draw bar	Zylinder für Zugdeichsel	
18	1	0061837	Kontrolleri 140/160	Controller	Controller	Controller	
19	2	0021445	Mutteri +Laatta	Mutter + Bricka	Nut + Washer	Mutter + Unterlage	KM 19 MB19 M95x2
20	4	0020245	Kuusiokoloruuvi	Insexskruv	Socket head screw	Innensechskantschraube	M24 x 220
21	6	0020295	Kuusiokoloruuvi	Insexskruv	Socket head screw	Innensechskantschraube	M24 x 580
22	1	08300091	Suojapelti alla	Skyddsplåt	Cover sheet	Schutzblech	
23	4	0017763	Pyörä	Däck	Wheel	Rad	710/45 - 26.5
24	8	0851151A	Pankkoputki	Stolpar	Load supports	Rungen	



Item No.	Qty	Part Number	Nimike	Beteckning	Description	Bezeichnung	Dim.
1	1	0025091	Nivelakseli	Kardanaxel	Cardan shaft	Gelenkachse	W2400-710-K96/4
2	2	0015739	Laippalaakeri	Flänslager	Thrust bearing	Flanschlager	UCF 210
3	1	0851230	Sakarakytkin	Klokkoppling	Claw clutch	Zahnkupplung	WWE2480-SD25-1210
4	1	0025081	Nivelakseli	Kardanaxel	Cardan shaft	Gelenkachse	
5	2	0830159	Väliputki	Distansrör	Connecting tube	Übergangsstück	
6	2	0851065A	Kytkimen siirtotanko	Överföringsstång	Transmission rod	Übertragungstange	
7	1	0830158	Väliholkki	Spacer	Spacer	Distanz	
8	2	0061867	Induktiivinen anturi	Gränslägesbrytare	Limit switch	Grenzwertschalter	M12
9	1	0830300	Kytkimen sylinteri	Kopplingscylinder	Coupling cylinder	Kupplungszylinder	
10	1	0049711	Vaihde Peurala	Växellåda	Gear box	Antriebskasten	HP5
11	1	0816219A	Vetoakseli	Drivaxel	Drive shaft	Treibachse	
12	1	0049751	Joustava kytkin	Flexibel del	Flexible part	flexible teil	
13	1	0851205	Vapaakytkin	Frihjulskoppling	Needle coupling	Freilaufkupplung	Z=23
14	4	0025085	Kytkinlevy	Kopplings-skiva	Coupling plate	Kupplungsscheibe	
15	1	0025086	Välilevy 1	Mellanstycke1	Distance plate 1	Zwischenplatte 1	
16	1	0025087	Välilevy 2	Mellanstycke 2	Distance plate 2	Zwischenplatte 2	
17	1	0025089	Säätörengas	Justeringsring	Adjusting ring	Verstellungsring	
18	1	0025092	Kytkin	Koppling	Clutch	Kupplung	
19	1	0025088	Jousipakka	Fjäderpaket	Spring set	Federpacken	



Item No.	Qty	Part Number	Nimike	Beteckning	Description	Bezeichnung	Dim.
1	1	0830240	Sermi	Skyddsgaller	Front grill	Frontgitter	Hydraulic
1	1	0830241	Sermi	Skyddsgaller	Front grill	Frontgitter	Standard
2	2	0851151A	Pankkoputki	Stolpar	Load supports	Rungen	
3	2	0852065	Sermin siirtosylinteri	Cylinder	Cylinder	Zylinder	50/25X400
4	2	0851085	Kiinnityksen välilevy	Fästplatta	Bracket	Bindungsplatte	
5	2	0851053	Kiinnityslatta	Fästbygel	Hoop cramp	Klemmbügel	
6	8	0021040	Mutteri	Sexkantmutter	Nut	Mutter	M20 NYLOC
7	8	0019240	Kuusioruuvi	Skruv	Bolt	Schraube	M20x90
8	16	0021600	Aluslevy	Bricka	Washer	Unterlage	M20

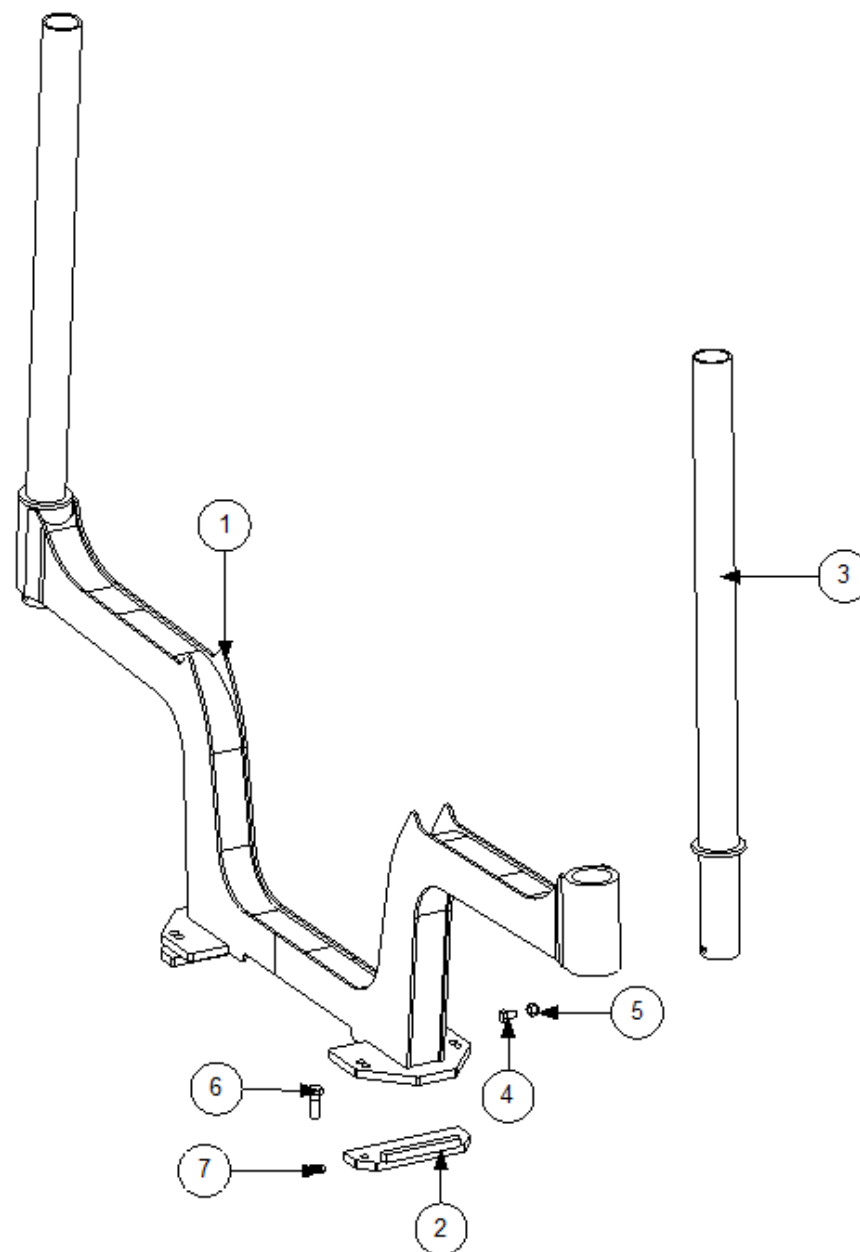
4 VETOAISA

DRAGBOMMEN

DRAW BAR

ZUGDEICHSEL

Item No.	Qty	Part No.	Nimike	Beteckning	Description	Bezeichnung	Dim.
1	1	0830032B	Vaunun kiinnitysrunko	Infästningsram för vagnen	Anchor frame for trailer	Aufhängungsrahmen f.Wagen	
2	1	0830033	Y-aisa traktoriin	Y-bom	Y-draw bar	Y-Deichsel	
3	2	0017070	Liukulaakeri	Glidlager	Slide bearing	Gleitlager	220/225/245
4	1	0022035	Varmistuslaatta	Försäkringsring	Safety ring	Sicherungsringe	MB40
5	1	0021465	Akselimutteri	Mutter	Nut	Mutter	KM40
6	1	0830034	Akseliinnikkeet	Axelfäste	Axle supports	Axelbefestigung	VALTRA N-Series
7	2	0021445	Akselimutteri	Mutter	Nut	Mutter	KM19 + MB19
10	2	0830003	Nivel tappi	Ledtapp	Joint pin	Gelenkbolzen	
11	2	0830047A	Sylinterin tappi	Cylindertapp	Cylinder pin	Zylinder Bolzen	60x231
12	1	MV 153	Aluslevy	Bricka	Washer	Unterlage	
13	1	0816347B	Suojapelti	Skyddsplåt	Cover sheet	Schutzblech	
14	2	9831015	Lukitus sylinteri	Låscylinder	Locking cylinder	Sperrzylinder	90/45x150
15	2	0830048	Sylinterin tappi	Cylindertapp	Cylinder pin	Zylinder Bolzen	
16	2	0830059	Tappi täyd.	Tapp	Pin	Bolzen	145x40
17	2	0016940	Liukulaakeri	Glidlager	Bearing	Gleit lager	100/105/50



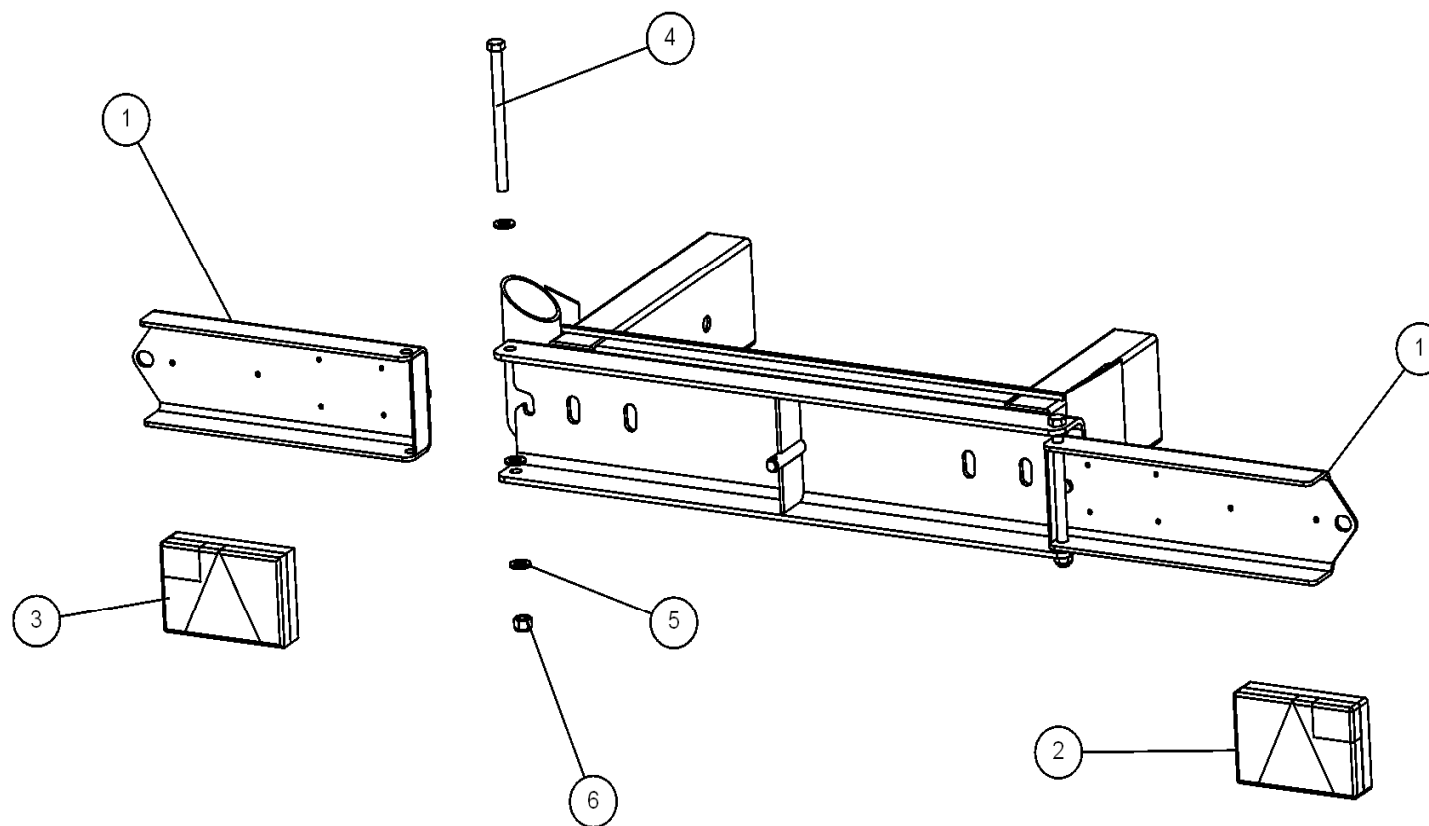
Item No.	Qty	Part Number	Nimike	Beteckning	Description	Bezeichnung	Dim.
1	1	0830255	Pankko	Banke	Bolster	Halter	
2	2	0851058	Vastalappu	Motplatta	Counter plate	Gegenplatte	
3	2	0851151A	Pankkoputki	Stolpe	Load support	Runge	
4	2	0018879	Kuusioruuvi	Skruv	Bolt	Schraube	M16x25
5	2	0021000	Mutteri	Mutter	Nut	Mutter	M16 Nyloc
6	4	0019170	Kuusioruuvi	Skruv	Bolt	Schraube	M20x60
7	4	0021600	Aluslevy	Bricka	Washer	Unterlage	M20

6 TAKAVALOT

BAKLJUS

REAR LIGHTS

BELEUCHTUNGSANLAGE HINTEN



6 TAKAVALOT

BAKLJUS

REAR LIGHTS

BELEUCHTUNGSANLAGE HINTEN

Item No.	Qty	Part No.	Nimike	Beteckning	Description	Bezeichnung	Dim.
1	2	0816655	Kääntöteline	Svängställning	Bracket	Schwenkbares Gestell	
2	1	0059436	Takalyhty oikea	Baklykta höger	Rear lamp right	Rücklampe rechts	
3	1	0059437	Takalyhty vasen	Baklykta vänster	Rear lamp left	Rücklampelinks	
4	2	0019120	Kuusioruuvi	Sexkantskruv	Screw	Schraube	M16X210
5	6	0021580	Aluslevy	Bricka	Washer	Unterlage	M16X210
6	2	0021000	Mutteri	Mutter	Nut	Mutter	M16 Nyloc

7 HYDRAULIKKAKAAVIO HYDRAULIKSCHEMA HYDRAULIC SCHEME HYDRAULIKSCHEM

