

KRONOS



Varaosaluettelo Rerservdelislista Spare parts list Ersatzteilliste

KRONOS 140 4WDM

1	Kokoonpano	Slutmontering	Main assembly	Grundkonstruktion
2	Voimansiirtolinja	Kraftöverföring	Transmission	Getriebe und Gelenkwelle
3	Etusermi	Skyddsgaller	Frontgrill	Frontgitter
4	Vetoaisa	Dragbom	Drawbar	Deichsel
5	Pankko & tolpat	Banke & stolpar	Bolster & load support	RUNGENPAAR & HALTER
6	Takavalot	Bakljus	Rear lights	Hinterlicht
7	Hydrauliikkakaavio	Hydraulikschema	Hydraulic scheme	Hydraulikschema

VARAOSIEN TILAAMINEN

Tilaus voidaan tehdä kolmella eri tavalla tehtaaltamme:

1. KIRJEITSE osoitteella:
OY WIKAR AB / Varaosamynti
FIN-68500 KRUUNUPYY
2. PUHELIMITSE 06 - 8232300
3. TELEFAXILLA 06 - 8232353
4. SÄHKÖPOSTITSE mail@kronos.fi

Tilauksen yhteydessä on mainittava:

- koneen nimi, sarjanumero ja vuosimalli
- osan nimi
- varaosanumero luettelon mukaan
- kappalemäärä

Elleivät nämä ole tiedossamme, voitte lähettää vaurioituneen osan näytteeksi. KOKO TEHDAS, myös varaosamynti, on SULJETTU LAUANTAISIN.

BESTÄLLNING AV RESERVDELAR

Beställning från fabriken kan ske på följande sätt:

1. per BREV:
OY WIKAR AB / Reservdelsförsäljning
FIN-68500 KRONOBY
2. per TELEFON: 06 - 8232300
3. per TELEFAX: 06 - 8282353
4. per email: mail@kronos.fi

Följande uppgifter bör framgå av beställningen:

- maskinens namn, serienummer och tillverkningsår
- reservdelens namn
- reservdelens nummer enligt reservdelskatalogen
- antal reservdelar

Saknar ni ovanstående uppgifter kan Ni även sända den skadade delen till fabriken för utbyte. FABRIKEN samt reservdelsförsäljningen är STÄNGD PÅ LÖRDAG.

HOW TO ORDER SPARE PARTS

To order spare parts from the plant should be done as below:

1. by LETTER
OY WIKAR AB / Spare part sales
FI-68500 KRONOBY
FINLAND
2. by TELEPHONE: +358 - 6 - 8232300
3. by TELEFAX: +358 - 6 - 8232353
4. by email: mail@kronos.fi

The following details should be mentioned when ordering:

- model name, serial number and year of manufacturing
- spare part name
- spare part number according to the spare part catalogue
- quantity of spareparts

If You are missing the above mentined details You can also send the defected part to the plant for exchange. The PLANT and the spare part sales is CLOSED ON SATURDAY.

WIE MAN ERSATZTEILE BESTELLT

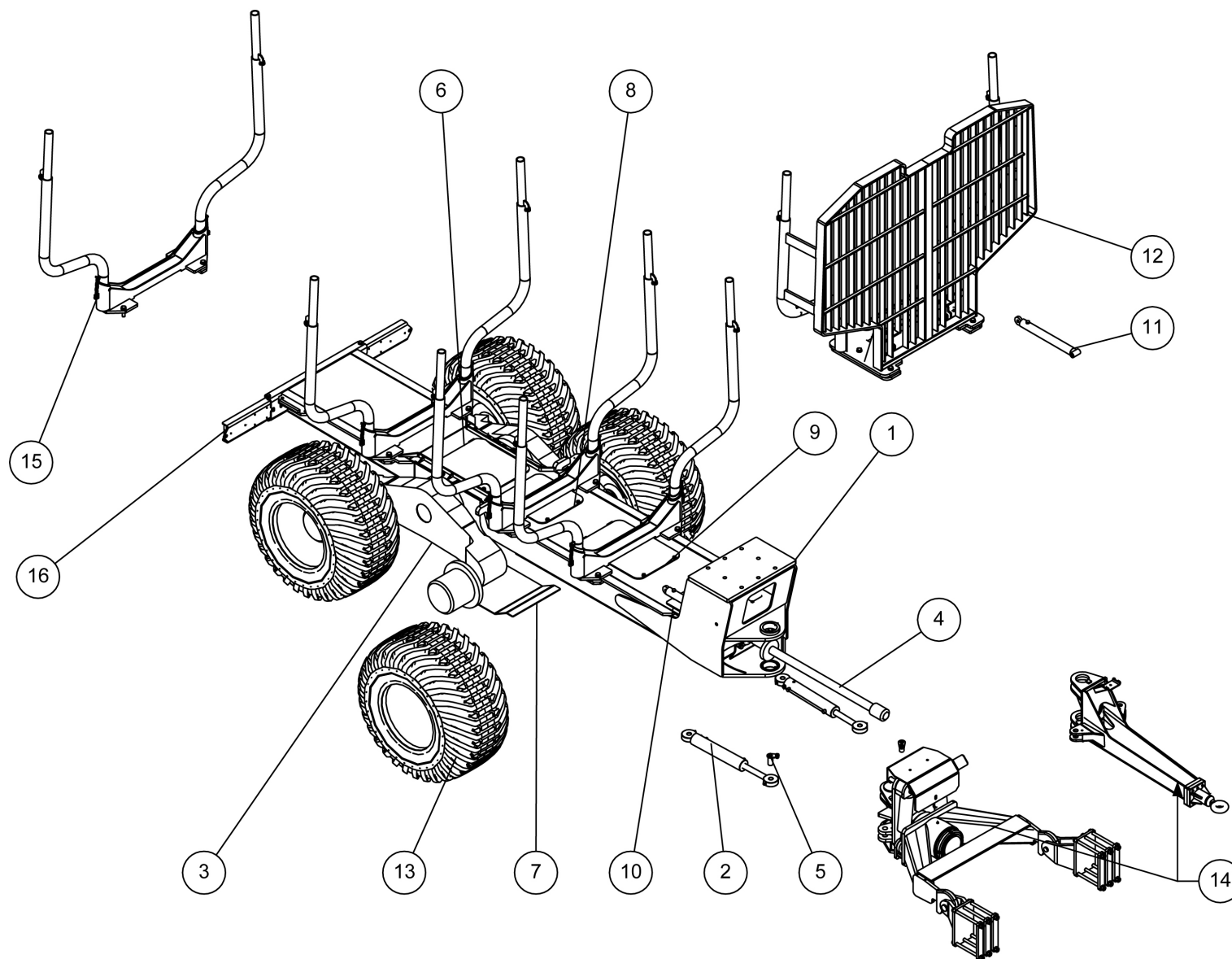
Um Ersatzteile zu bestellen, geht man wie folgt vor:

1. per BRIEF
OY WIKAR AB / Ersatzteilverkauf
FIN-68500 KRONOBY
FINLAND
2. per TELEFON: +358 - 6 - 8232300
3. per TELEFAX: +358 - 6 - 8232353
4. per Email: mail@kronos.fi

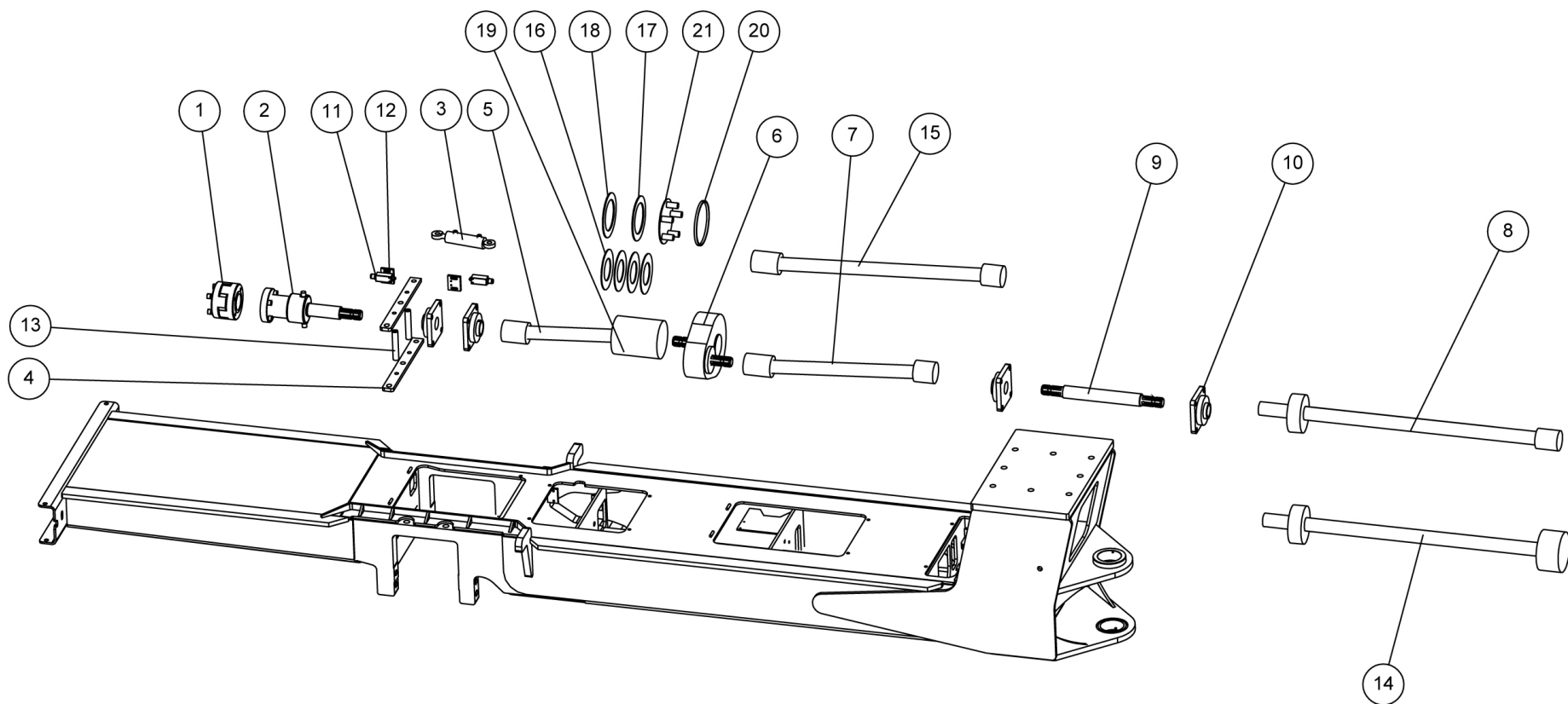
Folgende Angaben sollten in Ihrer Bestellung enthalten sein:

- Modellbezeichnung, Seriennummer und Herstellungsjahr
- Bezeichnung des Ersatzteils
- Bestellnummer des Teils entsprechende der Ersatzteilliste
- gewünschte Menge

Wenn Sie die oben genannten Einzelheiten nicht ermitteln können, senden Sie das defekte Teil zum Austausch an die Fabrik. Die Fabrik bzw. der Ersatzteilverkauf sind jeweils am SAMSTAG GESCHLOSSEN.

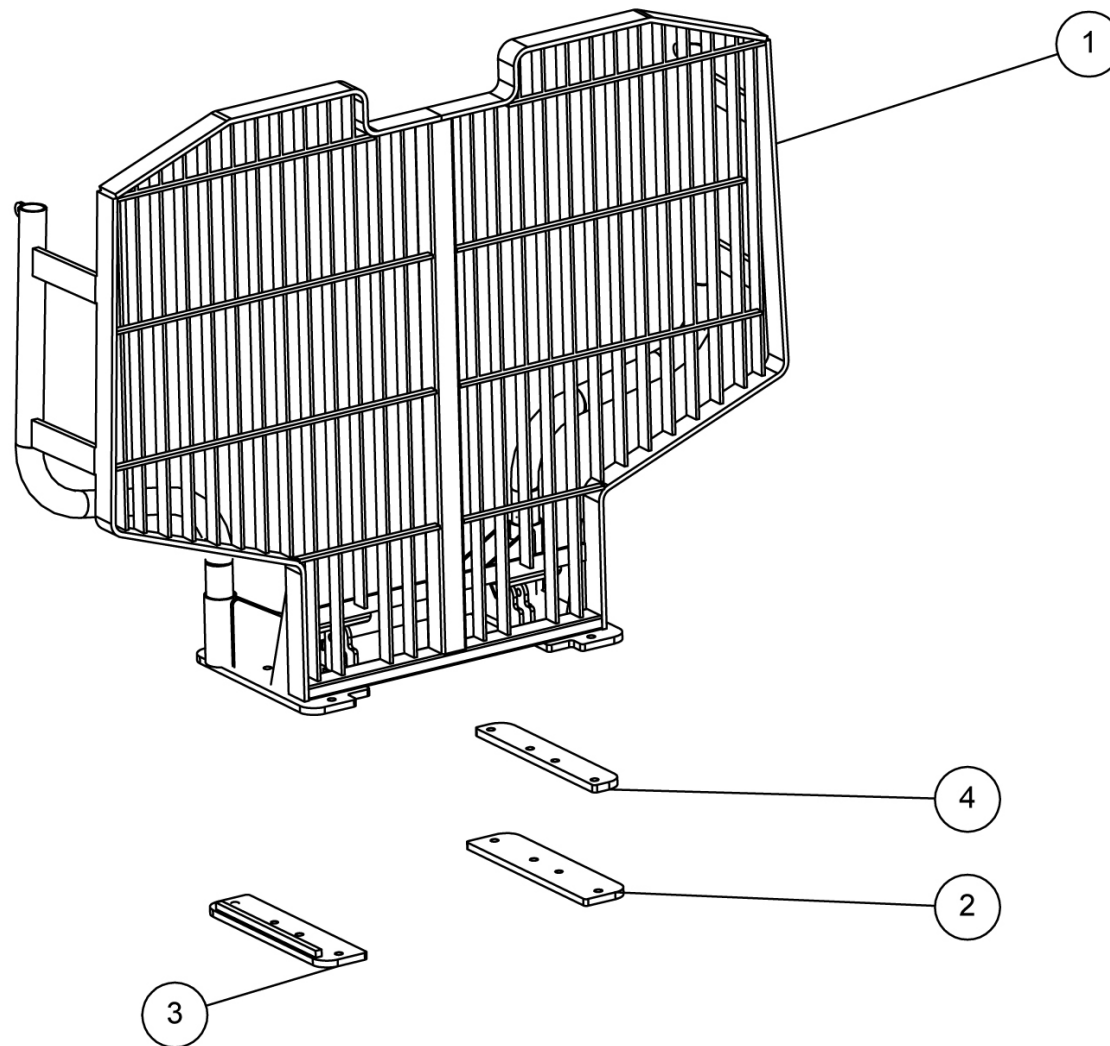


Item No.	Qty	Part No.	Nimike	Beteckning	Description	Bezeichnung	Dim.
1	1	0851001A	Runko 140 4WDM	Ram 140 4WDM	Frame 140 4WDM	Rahmen 140 4WDM	
2	2	0830104	Kääntösylinteri	Svängcylinder	Cylinder for draw bar	Zylinder für Zugdeichsel	
3	1	0059555	Teli	Boggie	Bogie	Tandemachse	
4	1		Voimansiirtolinja	Kraftöverföring	Transmission	Transmission	
5	4	0830009	Tappi kääntösyl.	Svängcyl.tapp	Pivot for cylinder	Bolzen für Zylinder	
6	1	0851060	Huoltoluukku 1	Servicelucka1	Service door 1	Servicelücke 1	
7	1	0851040	Pohjapanssari	Bottenskydd	Armoured plate	Boden Panzer	
8	1	0851062	Huoltoluukku 2	Servicelucka 2	Service door 2	Servicelücke 2	
9	1	0851163	Huoltoluukku 3	Servicelucka 3	Service door 3	Servicelücke 3	
10	1	0851163	Huoltoluukku 4	Servicelucka 4	Service door 4	Servicelücke 4	
11	2	0021600	Sermin siirtosylinteri	Cylinder för grind	Cylinder for front grill	Zylinder für Gitter	
12	1		Etusermi hitsattu	Skyddsgaller	Front grill	Frontgitter	
13	4	0017731	Pyörä	Däck	Wheel	Rad	600/50x22.5
14	1		Vetoaisa	Dragbom	Draw bar	Deichsel	
15	4		Pankko & Tolpat	Banke/stolpar	Bolster/load supports	Rungenhalter/Rungen	
16	1		Takavalot	Bakbelysning	Rear lights	Beleuchtungsanlage hinten	

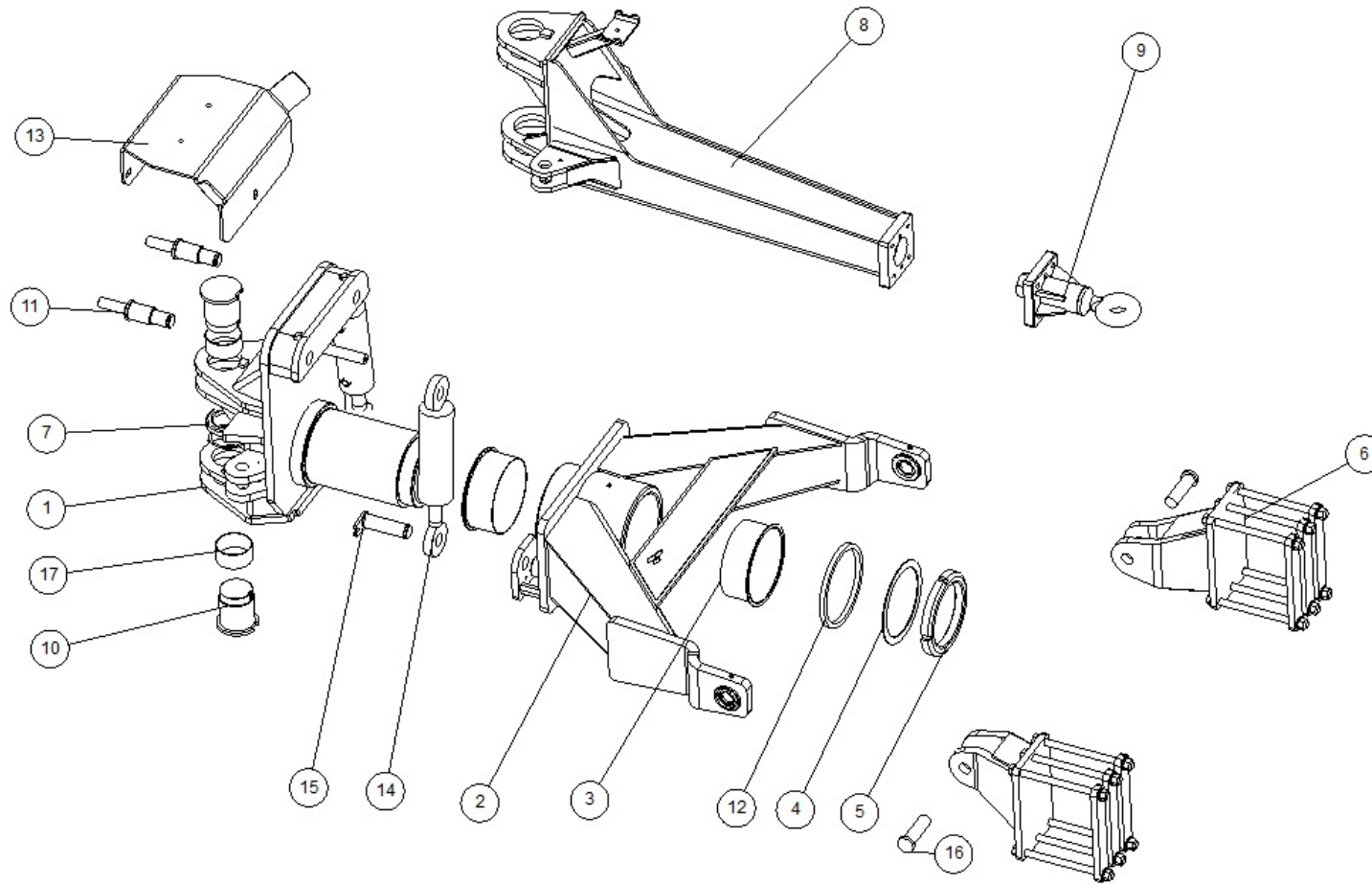


Item No.	Qty	Part No.	Nimike	Beteckning	Description	Bezeichnung	Dim.
1	1	0860040	Sakarakytkin	Klokkoppling	Claw clutch	Zahnkupplung	
2	1	0851205	Vapaakytkin	Frihjulskoppling	Needle coupling	Freilaufkupplung	
3	1	0830300	Kytkinsylinteri	Kopplingscylinder	Coupling cylinder	Kupplungszyylinder	
4	2	0851065	Kytkimen siirtotanko	Överföringsstång	Transmission rod	Übertragungstange	
5	1	0025076	Nivelakseli	Kardanaxel	Cardan shaft	Gelenkachse	W2400-K96/4, L=460
6	1	0049710	Vaihdelaatikko	Växellåda	Gear box	Antriebskasten	
7	1	0025077	Nivelakseli	Kardanaxel	Cardan shaft	Gelenkachse	W2400, L=560
8	1	0025081	Nivelakseli Y-Aisa	Kardanaxel Y-bom	Cardan shaft, Y-drawbar	Gelenkachse, Y-Deichsel	WWE 1210
9	1	0851070	Vetoakseli	Drivaxel	Drive shaft	Treibachse	L = 553
10	4	0015740	Laippalaakeri	Flänslager	Thrust bearing	Flanschlager	UCF 211
11	2	0061606	Rajakytkin	Gränslägesbrytare	Limit switch	Grenzwertschalter	
12	2	0851080	Anturin pidin	Detektorhållare	Detector hold	Detektorhalter	
13	2	0830159	Väliputki	Distansrör	Connecting tube	Übergangsstück	
14	1	0025096	Nivelakseli vakioaisa	Kardanaxel, standardbom	Cardan shaft, standard shaft	Gelenkachse, Standarddeichsel	WWZ 1210
15	1	0025078	Nivelakseli	Kardanaxel	Cardan shaft	Gelenkachse	W2400, L=610
16	4	0025085	Kytkinlevy	Kopplingskiva	Coupling plate	Kupplungsscheibe	157/100
17	1	0025086	Välilevy 1	Mellanstycke1	Distance plate 1	Zwischenplatte 1	
18	1	0025087	Välilevy 2	Mellanstycke 2	Distance plate 2	Zwischenplatte 2	
19	1	0025092	Kytkin	Koppling	Clutch	Kupplung	K96/4 180kpm
20	1	0025089	Säätörengas	Justeringsring	Adjusting ring	Verstellungsring	
21	1	0025088	Jousipakka	Fjäderpaket	Spring set	Federpacken	

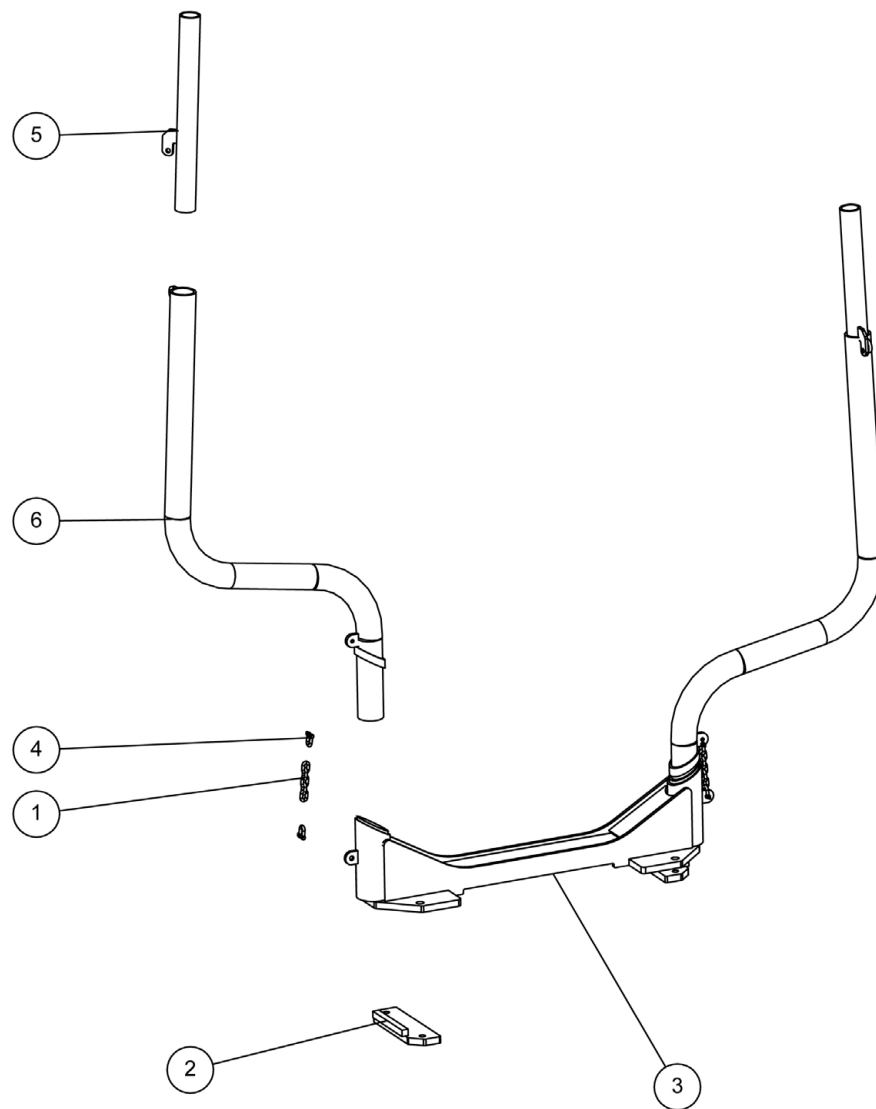
3 ETUSERMI SKYDDSGALLER FRONTGRILL FRONTGITTER



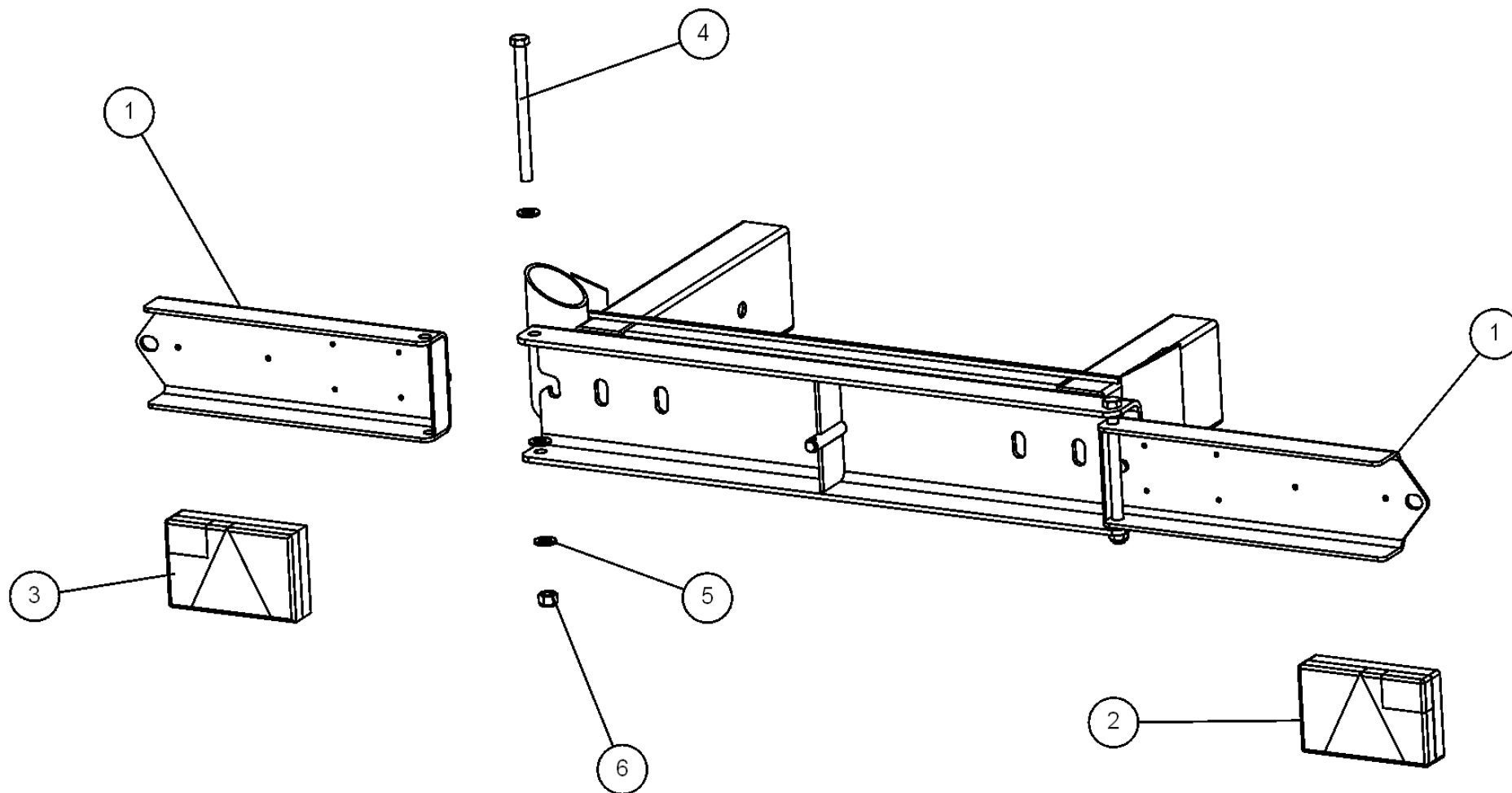
Item No.	Qty	Part No.	Nimike	Beteckning	Description	Bezeichnung	Dim.
1	1	0852080A	Etusermi	Skyddsgaller	Front grill	Frontgitter	standard
1	1	0852094	Etusermi	Skyddsgaller	Front grill	Frontgitter	hydraulic
2	1	0851053	Kiinnityslevy	Fästplatta	Bracket	Bindungsplatte	hydraulic
3	1	0851052	Sermin kiinnitin	Fästbygel	Hoop cramp	Klemmbügel	standard
4	1	0851085	Välilevy	Mellanstycke	Distance plate	Zwischenplatte	s = 22 mm



Item No.	Qty	Part No.	Nimike	Beteckning	Description	Bezeichnung	Dim.
1	1	0830032B	Vaunun kiinnitysrunko	Infästningsram för vagnen	Anchor frame for trailer	Aufhängungsrahmen f.Wagen	
2	1	0830033	Y-aisa traktoriin	Y-bom	Y-draw bar	Y-Deichsel	
3	2	0017070	Liukulaakeri	Glidlager	Slide bearing	Gleitlager	220/225/245
4	1	0022035	Varmistuslaatta	Försäkringsring	Safety ring	Sicherungsringe	MB40
5	1	0021465	Akselimutteri	Mutter	Nut	Mutter	KM40
6	1	0830034	Akselikiinnikkeet	Axelfäste	Axle supports	Axelbefestigung	
7	2	0021445	Akselimutteri	Mutter	Nut	Mutter	KM19 + MB19
8	1	0851200	Vetoaisa suora	Dragbom rak	Draw bar parallel	Deichsel, gerade	
9	1	0059591	Vetosilmukka	Dragkrok	Towing eye	Zugöse	
10	2	0830003	Niveltappi	Ledtapp	Joint pin	Gelenkbolzen	
11	2	0830047A	Sylinterin tappi	Cylindertapp	Cylinder pin	Zylinder Bolzen	60x231
12	1	MV 153	Aluslevy	Bricka	Washer	Unterlage	
13	1	0816347B	Suojapelti	Skyddsplåt	Cover sheet	Schutzblech	
14	2	9831015	Lukitus sylinteri	Låscylinder	Locking cylinder	Sperrzylinder	90/45x150
15	2	0830048	Sylinterin tappi	Cylindertapp	Cylinder pin	Zylinder Bolzen	
16	2	0830059	Tappi täyd.	Tapp	Pin	Bolzen	145x40
17		20016940	Liukulaakeri	Glidlager	Bearing	Gleit lager	100/105/50



Item No.	Qty	Part No.	Nimike	Beteckning	Description	Bezeichnung	Dim.
1	2		Lukitusketju	Låskedja	Locking chain	Lochenkette	10mm/4 pcs.
2	2	0851058	Vastalappu	Motplatta	Counter plate	Gegenplatte	
3	1	0851054A	Siirrettävä pankko	Flyttbar banke	Movable bolster	Ausschiebbar Halter	
4	4	0025995	Sakkeli	Schackel	Shackle	Schäkel	DIN 8210/10 mm
5	2	0816673	Tolpan jatke	Stolpförlängning	Extension for load support	Rungenverlängerung	
6	2	0850095C	Tolppa	Stolpe	Load support	Runge	



Item No.	Qty	Part No.	Nimike	Beteckning	Description	Bezeichnung	Dim.
1	2	0816655	Kääntöteline	Svängställning	Bracket	Schwenkbares Gestell	
2	1	0059436	Takalyhty oikea	Baklykta höger	Rear lamp right	Rücklampe rechts	
3	1	0059437	Takalyhty vasen	Baklykta vänster	Rear lamp left	Rücklampelinks	
4	2	0019120	Kuusioruuvi	Sexkantskruv	Screw	Schraube	M16X210
5	6	0021580	Aluslevy	Bricka	Washer	Unterlage	M16X210
6	2	0021000	Mutteri	Mutter	Nut	Mutter	M16 Nyloc

